

# SALG OG SERVICE AF LØFTE- OG SURRINGSGREJ



<b>1. Din Branche</b>	
- Marine & Offshore	Side 3
- Vognmand & Transport	Side 4
- Industri	Side 5
- Lager & Logistik	Side 6
- Bygge & Anlæg	Side 7
- Energi Sektoren	Side 8
<b>3. Lastsikring &amp; Surring</b>	
- Surringsbånd	Side 9-11
<b>4. Løftegrej &amp; Udstyr</b>	
- Rundsling	Side 12-14
- Båndstropper	Side 15
- Bjergning og Bugserings Stropper	Side 16
- Kædesling	Side 17-19
- Løfteværktøj	Side 20-26
- Kædetaljer	Side 27-28
- Anhugningspunkter	Side 29-34
- Sjækler - Greenpin	Side 35-48
- Sjækler	Side 40-42
- Kæder & Komponenter (kæder, kroge, samleled & Ringe)	Side 43-56
<b>6. Faldsikring &amp; Sikkerhedsudstyr</b>	
- Faldsikrings Sele & Bælte	Side 57-59
- Faldblokke, Faldliner & Falddæmper	Side 60-64
- Karabiner	Side 65
<b>7. Stålwirer &amp; Tilbehør</b>	
- Wirestropper	Side 66
- Fladflette Wirestropper	Side 66



Vi tilbyder et bredt udvalg af produkter til Marine og Offshore branchen, til konkurrencedygtige priser. Vi er eksperter i løfte- og surringsgrej, og vi står gerne klar med rådgivning og support.

## Vores Services:

- Tests og certificering af kraner.
- Service og certificering af løftegrej.
- Belastningstest med Waterbags.
- Udskiftning af stålwirer.
- Teknisk Support og rådgivning.

## Vores Produkter:

- Stål Wire & Fittings.
- Sjækler.
- Løftegrej.
- Rundsling.
- Båndstropper.
- Surringsgrej (kædesurring/surringsbånd).
- Anhugningspunkter.
- Fortøjninger, Reb & Tovværk.
- Kædesling.
- Løfteåg / Helikopter Åg.
- Faldsikring & Sikkerhedsudstyr.
- Waterbags / Vandsække.



Vi tilbyder et bredt udvalg af produkter og udstyr til Vognmands og Transport branchen, og vores produkter er af høj kvalitet, samtidig med at vi har konkurrencedygtige priser.

Vi er eksperter i lastsikring og surring, og vi står gerne klar med rådgivning, så du kan transportere dit gods vel vidende at sikkerheden er i top.

## Vores Services:

- Service og Certificering af løftegrej
- Eftersyn og Certificering af faldsikringsudstyr
- Teknisk support og rådgivning.
- Service og certificering af løfteværktøj.

## Vores Produkter:

- Surringsbånd (op til 10t)
- Kædesurring.
- Løfteværktøj.
- Rundsling.
- Båndstopper.
- Faldsikringsudstyr.
- Sikkerhedsudstyr.







Vi har et bredt udvalg af produkter og services til bygge og anlægs branchen, til konkurrencedygtige priser. Vi er eksperter i løftegrej og faldsikring, og står gerne klar med rådgivning og support.

## Vores Services:

- Reparation og service af Løftegrej.
- Certificering af løftegrej.
- Certificering af Faldsikringsudstyr.
- Teknisk support og rådgivning.

## Vores Produkter:

- Stålwire & Fittings.
- Løfteværktøj.
- Surringsbånd.
- Kædesurring.
- Rundsling.
- Båndstropper.
- Løfteåg og helikopteråg.
- Faldsikringsudstyr.
- Sikkerhedsudstyr.



Vi har et bred udvalgt af produkter og services til lager og logistik virksomheder, til konkurrence dygtige priser. Vi vil være jeres foretrukne partner indenfor løfteværktøj og surringsgrej, og vi hjælpe jer gerne med rådgivning og support, så i kan håndtere jeres produkter og gods på den mest sikkerhedsmæssige måde.

## Vores Services:

- Reparation og service af Løftegrej.
- Certificering af løftegrej.
- Teknisk support og rådgivning.

## Vores Produkter:

- Surringsbånd (op til 10t)
- Kædesurring.
- Løfteværktøj.
- Løfte åg / Helikopteråg.
- Pladeklo / Bjælkeklo.
- Rundsling.
- Båndstropper.
- Sikkerhedsudstyr.





Vi har et bredt udvalg af produkter og services til Industri og produktions virksomheder.

## Vores Services:

- Reparation og service af Løfteværktøj.
- Certificering af løftegrej.
- Certificering af faldsikringsudstyr.
- Belastningstest.
- Teknisk support og rådgivning.

## Vores Produkter:

- Stålwire og fittings.
- Surringsbånd.
- Kædesurring & båndstrammer.
- Løfteværktøj.
- Rundsling.
- Båndstropper.
- Kædesling / Kædesæt.
- Sjækler.
- Kæder, Kroge, Samleled og Ringe.
- Anhugningspunkter.
- Pladeklo / Bjælkeklo.
- Sikkerhedsudstyr.
- Faldsikringsudstyr.





Vi tilbyder et bredt udvalg af produkter og services til energi og vindmølle branchen til konkurrencedygtige priser, og vi er eksperter i løftegrej og faldsikring, vi står gerne klar med rådgivning og support.

## Vores Services:

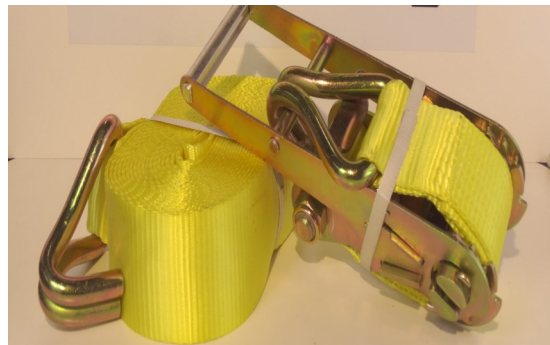
- Reparation og service af Løfteværktøj.
- Service af løftegrej.
- Certificering af løftegrej.
- Certificering af faldsikringsudstyr.
- Belastningstest.
- Teknisk support og rådgivning.

## Vores Produkter:

- Stålwire og fittings.
- Surringsbånd.
- Kædesurring & båndstrammer.
- Løfteværktøj.
- Kædetaljer & Løbekat.
- Pladeklo / Bjælkeklo.
- Rundsling.
- Båndstroppe.
- Kædesling / Kædesæt.
- Sjækler.
- Kæder, Kroge, Samleled og Ringe.
- Anhugningspunkter.
- Sikkerhedsudstyr.
- Faldsikringsudstyr.

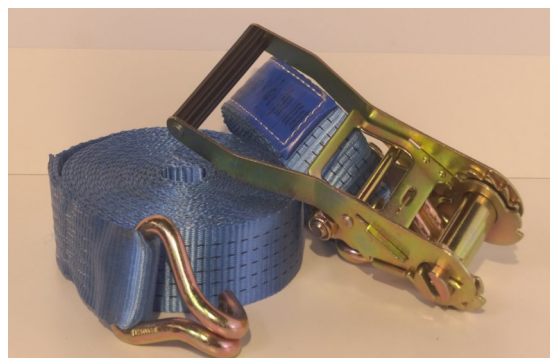
## Lastsurring 2-delt 75mm x 10m(10.000kg)

Brudstyrke: 10.000 kg.  
Længde: 10 m (0,7m skralde +9,3bånd m. krog)  
Bredde: 75 mm bånd.  
Materiale: Polyestertekstil/ Skralde & krog af stål.  
Temperatur: -40°C til +100°C  
Standard: EN-12195-2



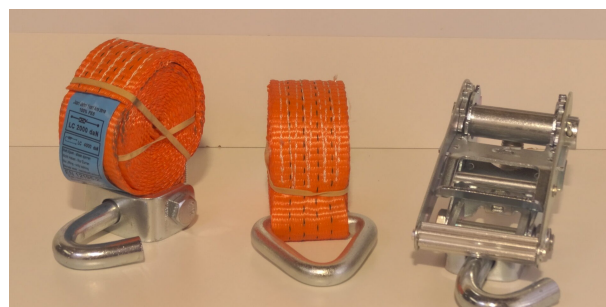
## Lastsurring 2-delt 50mm x 0,5+9,5m(5000kg)

Brudstyrke: 5000 kg.  
Længde: 10 m (0,5m skralde +9,5bånd m. krog)  
Bredde: 75 mm bånd.  
Materiale: Polyestertekstil / Skralde & krog af stål.  
Temperatur: -40°C til +100°C  
Standard: EN-12195-2



## Bil Surring - 2,4m x 50mm bånd(4000 kg)

Brudstyrke: 4000 kg.  
Længde: 2,4 m.  
Bredde: 50 mm bånd.  
Materiale: Polyestertekstil/ Skralde & krog af rustfristål.  
Temperatur: -40°C til +100°C  
Standard: EN-12195-2



## Lastsurring 2-Delt 35mm x 0,5+4,5m(2500 kg)

Brudstyrke: 2500 kg.  
Længde: 5m (0,5 skralde + 4,5 bånd m. krog)  
Bredde: 35 mm bånd (krog & Krog)  
Materiale: Polyestertekstil / Skralde & krog af stål.  
Temperatur: -40°C til +100°C



## Rustfri Lastsurring - 35mm x 9,0m krog(2500 kg)

Brudstyrke: 2500 kg.  
Længde: 9 m.  
Bredde: 35 mm bånd.  
Materiale: Polyestertekstil/ Skralde & krog af rustfristål.  
Temperatur: -40°C til +100°C  
Standard: EN-12195-2



## Lastsurring Endeløs - 35mm x 6m(2000kg)

Brudstyrke: 2000 kg.  
Længde: 6 m endeløs.  
Bredde: 35 mm bånd.  
Materiale: Polyestertekstil/ Skralde af stål.  
Temperatur: -40°C til +100°C  
Standard: EN-12195-2



## Lastsurring 2-delt 25mm x 0,3+4,7m(1000kg)

Brudstyrke: 1000 kg.  
Længde: 5m (0,3m skralde+ 4,7m bånd m. krog)  
Bredde: 25 mm bånd.  
Materiale: Polyestertekstil / Skralde & krog af stål.  
Temperatur: -40°C til +100°C  
Standard: EN-12195-2



## Lastsurring Endeløs 25mm x 5m x 1000kg

Brudstyrke: 1000 kg.  
Længde: 5 m.  
Bredde: 25 mm bånd.  
Materiale: Polyestertekstil / Skralde & krog af stål.  
Temperatur: -40°C til +100°C  
Standard: EN-12195-2





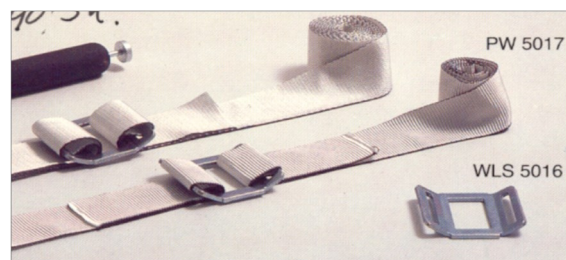
## Kamsurring Endeløs 25mm(250kg)

Brudstyrke: 250 kg.  
Længde: Fås i forskellige længder i 1-6 m.  
Bredde: 25 mm bånd.  
Materiale: Kamspænde støbt i zink.  
Temperatur: -40°C til +100°C  
Standard: EN-12195-2



## Engangssurringsbånd + Lås

Brudstyrke: 2000 kg.  
Længde: Fås i forskellige længder.  
Bredde: 50mm bånd.  
Materiale: Polyester tekstil.  
Temperatur: -40°C til +100°C  
Standard: EN-12195-2

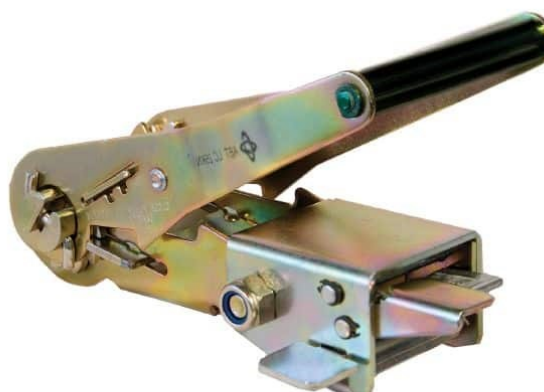


**KAN SKAFFES OPTIL 5T I BRUDSTYRKE**

## Single Skralde til Engangs surringsbånd

- Lavet af stål.
- Standard EN12195-2

Bånd Bredde(mm)	Brudstyrke(t)
50	5



## Rundsling

Rundsling af top kvalitet er med til at sikre dig og dine medarbejders sikkerhed.

Vores rundsling er produceret hos en anerkendt producent i Europa, som har mere end 70 års erfaring indenfor produktion af løftegrej og udstyr til heavy-lift branchen.

Vi går ikke på kompromis med kvaliteten af vores produkter, for det handler om jeres sikkerhed, og derfor overholder vores rundsling selvfølgelig også gældende regler og standarder.

Vi har altid et stort udvalg af rundsling på lager, og vi kan skaffe alle længder og vægtklasser på forespørgsel.

- CE-mærket.
- EN1492-2 Godkendt.
- 100% Polyesterfibre.
- Temperatur fra -40 til +100°C
- Mærket med et unikt serienummer.
- Mærkefelt for dato for ibrugtagning.
- Der medfølger testcertifikat og overensstemmelseserklæring pr. enhed.
- Sikkerhedsfaktor 7:1

FARVE / COLOUR	SWL / KG	LIGELØFT	SNØRET LØFT	U-LØFT	U-LØFT 45°	U-LØFT 45-60°
Violet / Purple	1000	1000	800	2000	1400	1000
Grøn / Green	2000	2000	1600	4000	2800	2000
Gul / Yellow	3000	3000	2400	6000	4200	3000
Grå / Grey	4000	4000	3200	8000	5600	4000
Rød / Red	5000	5000	4000	10000	7000	5000
Brun / Brown	6000	6000	4800	12000	8400	6000
Blå / Blue	8000	8000	6400	16000	11200	8000
Orange	10000	10000	8000	20000	14000	10000
Orange	12000	12000	9600	24000	16800	12000



## Rundsling - HEAVY LIFT

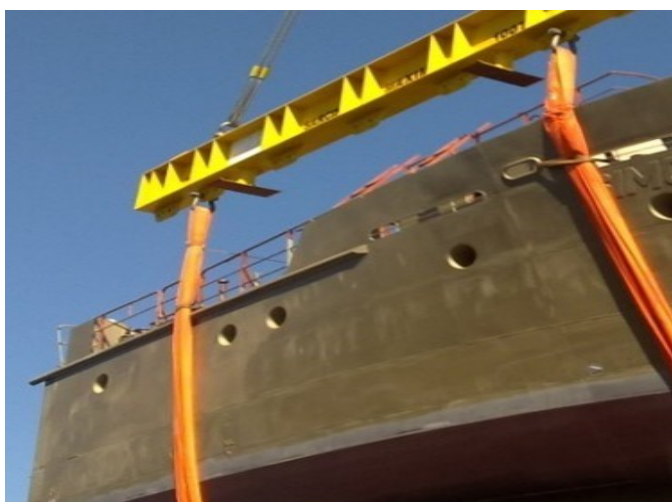
Vi kan på forespørgsel altid skaffe alle Længder og vægtklasser på rundsling til konkurrence dygtige priser.

Vores rundsling er produceret hos en anerkendt producent i Europa, som har mere end 70 års erfaring indenfor produktion af løftegrej og udstyr til heavy-lift branchen.

Vi går ikke på kompromis med kvaliteten af vores produkter, for det handler jeres og vores sikkerhed, og derfor overholder alle vores rundsling selvfølgelig også gældende regler og standarder på området.

Vi har altid et stort udvalg af Rundsling på lager i alle længder og vægtklasser, og vi kan altid skaffe alle længder og vægtklasser på forespørgsel.

- CE-mærket.
- EN 1492-2 Godkendt.
- 100% Polyester.
- Temperatur fra -40 til +100°C
- Mærket med et unikt serienummer.
- Mærkefelt for dato for ibrugtagning.
- Der medfølger testcertifikat og overensstemmelseserklæring pr. enhed.
- Sikkerhedsfaktor 7:1





## Båndstroppe

Båndstroppe af top kvalitet er med til at sikre dig og dine medarbejders sikkerhed.

Vores båndstroppe er produceret hos en anerkendt producent i Europa, som har mere end 70 års erfaring indenfor produktion af løftegrej og udstyr til heavy-lift branchen.

Vi går ikke på kompromis med kvaliteten af vores produkter, for det handler jeres sikkerhed, og derfor overholder alle vores båndstroppe selvfølgelig også gældende regler og standarder på området.

Vi har et stort udvalg af båndstroppe på lager i alle længder og vægklasser, og vi kan altid skaffe alle længder og vægklasser på forespørgsel.

- CE Mærket.
- EN 1492-1 Godkendt.
- Farven indikerer løfte kapaciteten (se vores belastningstabel)
- 100% Polyester.
- Mærket med et unikt serienummer.
- Temperatur fra -40° til +100°C
- Mærkefelt for dato for ibrugtagning.
- Der medfølger testcertifikat og overensstemmelseserklæring pr. enhed.
- Sikkerhedsfaktor: 7.1

FARVE	SWL / KG	LIGELØFT	SNØRET LØFT	U-LØFT	U-LØFT 0-45	U-LØFT 45-60°
Violet / Purple	1000	1000	800	2000	1400	1000
Grøn / Green	2000	2000	1600	4000	2800	2000
Gul / Yellow	3000	3000	2400	6000	4200	3000
Grå / Grey	4000	4000	3200	8000	5600	4000
Rød / Red	5000	5000	4000	10000	7000	5000
Brun / Brown	6000	6000	4800	12000	8400	6000
Blå / Blue	8000	8000	6400	16000	11200	8000
Orange	10000	10000	8000	20000	14000	10000
Orange	12000	12000	9600	24000	16800	12000



## Båndstroppe - HEAVY LIFT

Vi kan på forespørgsel altid skaffe alle Længder og vægtklasse på båndstroppe til konkurrence dygtige priser.

Vi får produceret vores båndstroppe hos en anerkendt producent i Europa, som har mere end 70 års erfaring indenfor produktion af løftegrej og udstyr til heavylift branchen.

Vi går ikke på kompromis med kvaliteten af vores produkter, for det handler jeres sikkerhed, og derfor overholder alle vores båndstroppe selvfølgelig også gældende regler og standarder på området.

- CE-mærket.
- EN1492-2 Godkendt.
- 100% Polyester.
- Temperatur fra -40 til +100°C
- Mærket med et unikt serienummer.
- Mærkefelt for dato for ibrugtagning.
- Testcertifikat og overensstemmelseserklæring vedlagt hver kasse.
- Sikkerhedsfaktor 7:1



## Bjergnings Strop

Denne bjergnings og bugserings strop kan bruges ved bugseringer af biler og lastbiler.

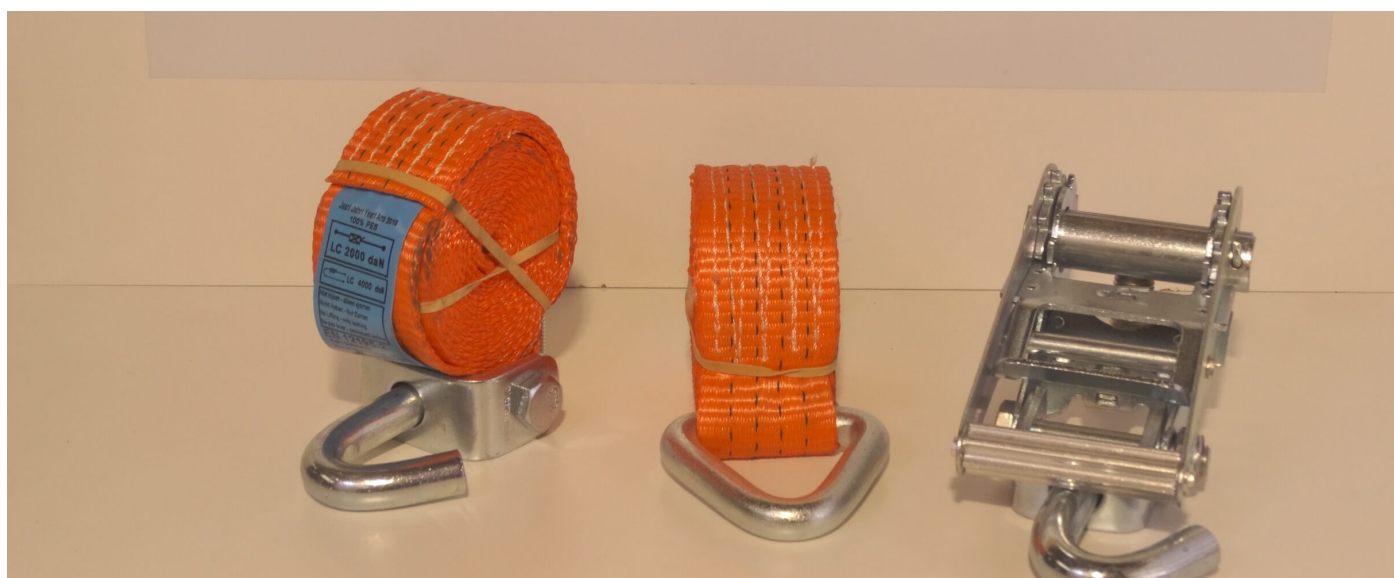
Brudstyrke	Længde(m)
70 tons	6
35 tons	6



## Bil Surring (xx X xx (4000kg)

Denne bilsurring kan bruges til autotransporter.

- Godkendt til autotransporter.
- Brudstyrke 4000 kg.
- Standard EN12195-2





## Kædesling - Klasse 8

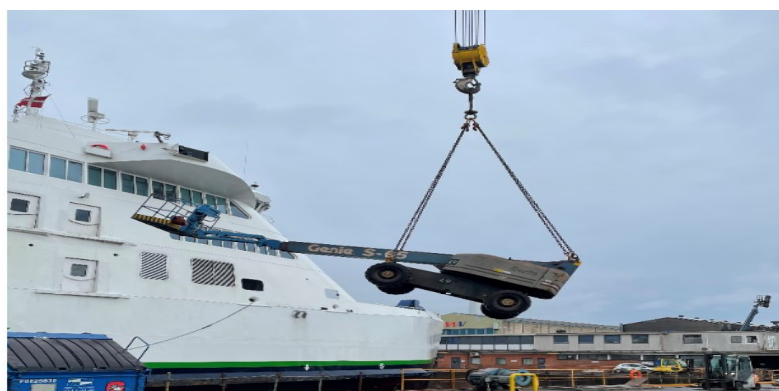
Vi tilbyder højkvalitets kædesling – skræddersyet lige efter jeres ønsker til konkurrencedygtige priser.

Vores værksted står klar til at skræddersy jeres næste kædesling, så I får den helt rigtige længde, kroge, ringe og fittings.

- Fås som 1-4 Grenet – med Lastekrog.
- Fås som 1-4 Grenet – med Lastekrog + opkorter.
- Fås som 1-4 Grenet – Med sikkerhedskrog.
- Fås som 1-4 Grenet – Med sikkerhedskrog + opkorter
- EN Godkendt.
- Certificeret inden køb.
- WLL Fås op til 67 tons.



Diameter(mm)	1-Benet(t)	2 Benet 0- 45° (t)	2 Benet 45-60° (t)	3-4 Benet 0-45° (t)	3&4 Benet 45-60° (t)
6	1.12	1.6	1.12	2.36	1.7
7	1.5	2.12	1.5	3.15	2.24
8	2	2.8	2	4.25	3
10	3.15	4.25	3.15	6.7	4.75
13	5.3	7.5	5.3	11.2	8
16	8	11.2	8	17	11.8
18	10	14	10	21.2	15
19	11.2	16	11.2	23.6	17
20	12.5	17	12.5	26.5	19
22	15	21.2	15	31.5	22.4
26	21.2	30	21.2	45	31.5
32	31.5	45	31.5	67	47.5



## Kædesling - Klasse 10

Vi tilbyder højkvalitets kædesling – skræddersyet lige efter jeres ønsker til konkurrencedygtige priser.

Vores værksted står klar til at skræddersy jeres næste kædesling, så I får den helt rigtige længde

kroge, ringe og fittings.

- Fås som 1-4 Grenet – med Lastekrog.
- Fås som 1-4 Grenet – med Lastekrog+ opkorter.
- Fås som 1-4 Grenet – Med sikkerhedskrog.
- Fås som 1-4 Grenet – Med sikkerhedskrog + opkorter.
- EN Godkendt.
- Certificeret inden køb.
- WLL Fås op til 67 tons.
- Grade 80 / Klasse 8



Diameter (mm)	1-Benet (t)	2 Benet 0- 45° (t)	2 Benet 45-60° (t)	3-4 Benet 0-45° (t)	3&4 Benet (45-60°) (t)
6	1.4	2	1.4	3	2.12
7	1.9	2.65	1.9	4	2.8
8	2.5	3.55	2.5	5.3	3.75
10	4	5.6	4	8.4	6
13	6.7	9.5	6.7	14	10
16	10	14	10	21.2	15
18					
19	14	20	14	30	21.2
20	16	22.4	16	33.6	24
22	19	26.5	19	40	28
26	26.5	37.5	26.5	56	40

## Kædesling - Rustfri

Vi tilbyder høj kvalitets kædesling i rustfri – skræddersyet lige efter jeres ønsker til konkurrencedygtige priser.

Vores værksted står klar til at skræddersy jeres næste kædesling, så I får den helt rigtige længde, kroge, ringe og fittings.

### Produkt Egenskaber:

- Grade 50
- Rustfri stål.
- DIN 5688-1



Kæde Dim (mm)	SWL-kg (1-leg)	SWL-kg(2-leg) 0 - 45°	SWL-kg(2-leg) 45° - 60°	SWL - kg(4-leg) 0 - 45°	SWL - kg(4-leg) 45° - 60°
6	750	-	-	-	-
8	1250	-	-	-	-
10	2000	-	-	-	-
13	3200	-	-	-	-
16	5000	-	-	-	-
6	-	1000	750	-	-
8	-	1700	1250	-	-
10	-	2800	2000	-	-
13	-	4500	3200	-	-
16	-	7100	5000	-	-
6	-	-	-	1600	1120
8	-	-	-	2650	1800
10	-	-	-	4250	3000
13	-	-	-	6700	4750



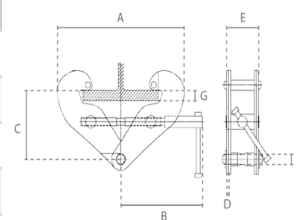
## Delta Bjælkeklo

Bjælkekloen er en nem måde at tilrigge løftepunkter på forskellige bjælketyper.

- EN13155
- Sikkerhedsfaktor 4:1
- Temperatur -10°C op til +50°C



WLL (t)	Flangebredde (mm)	Egenvægt (kg)	A min	A max	B	Cmin	C max	D	E	F	G max
1	75-220	3.8	180	360	215	102	155	5	74	252	20
2	75-220	4.6	180	360	215	102	155	6	76	22	20
3	80-320	9	235	490	260	140	225	8	103	24	20
5	80-320	11	235	490	260	140	225	10	110	28	20
10	90-320	16	320	505	260	170	225	12	120	40	20
20	90-370	39.6	512	713	431	315	361	16	196	70	20

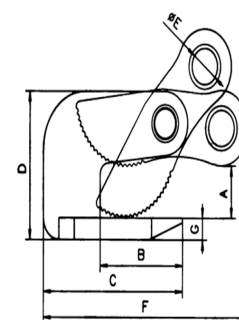
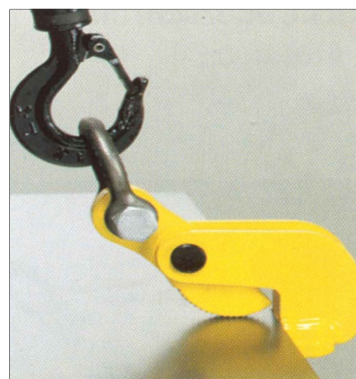


## Tigrip—Horizontal Løfteklo THK

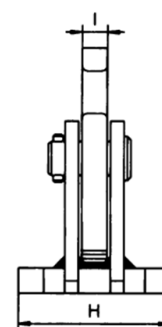
THK pladekloer leveres enkeltvis eller komplet parvis med kædesling i længde efter ønske.

Løftekloen er specielt egnet til løft af stålplader enkeltvis med en tykkelse på +5mm eller stablede plader

For ekstra store eller lange plader anbefales det at anvende to sæt løfteklør ophængt i et løfteåg  
Nedenstående specifikationer for WLL er beregnet ved anvendelse af bjælkeklørerne parvis.



Type	WLL (t)	Grib (mm)	Vægt (kg)	A (mm)	B (mm)	C (mm)	D (mm)	E (mm)	F (mm)	G (mm)
THK0,75	0.75	0-25	1.7	25	72	118	81	20	161	12
THK1,50	1.5	0-35	3.2	36	80	135	102	25	198	15
THK3,00	3	0-35	5.5	38	93	168	119	30	227	20
THK4,50	4.5	0-45	8.6	48	103	183	140	30	238	25
THK6,00	6	0-60	11.6	63	124	214	176	35	284	30
THK9,00	9	0-60	17.8	65	113	223	188	40	317	35

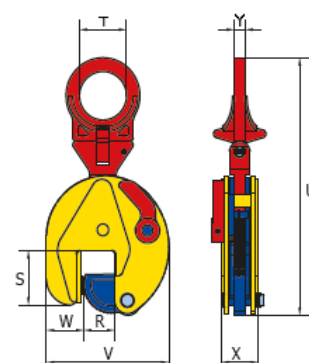


## Terrier Pladeklo

Pladekloen kan du bruge til løft, træk eller transport af plader.

- EN13155
- Sikkerhedsfaktor 5:1

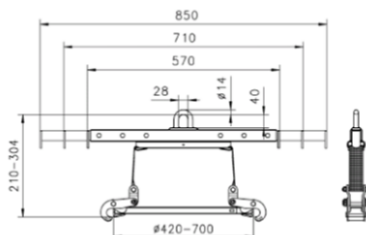
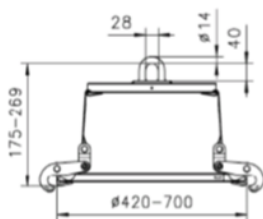
Model	WLL (kg)	Gab/åbning (mm)	S	T	U	V	W	X	Y	KG/STK
0,75 TSU	750	0-13	47	30	203	100	37	37	10	1.8
1 TSEU	1000	0-25	56	50	292	141	37	47	15	3.8
2 TSEU	2000	0-35	78	70	372	183	56	56	16	8
3 TSEU	3000	0-35	78	70	372	183	56	56	16	8
4,5 TSEU	4500	0-45	85	70	431	228	60	78	20	16.5
4,5 TSU	4500	0-25	85	70	429	203	60	77	20	16
6 STSU	6000	40-90	114	78	523	275	70	78	32	24
6 TSEU	6000	0-50	114	78	527	259	82	78	32	24
6 TSU	6000	0-32	114	78	528	225	78	78	32	22
7,5 TSEU	7500	0-55	111	78	560	267	70	83	32	28
7,5 TSU	7500	0-40	111	78	567	246	76	82	32	27
7.5 STSU	7500	50-100	111	78	560	312	70	86	32	30
9 STSU	9000	50-100	111	78	560	312	70	86	32	31
9 TSU	9000	0-55	111	78	560	267	70	86	32	29
12 STSU	12000	50-100	152	85	644	344	100	94	48	45
12 TSU	12000	0-52	148	85	648	295	100	94	48	41
15 STSU	15000	80-150	224	85	808	450	136	106	48	78
15 TSU	15000	0-76	209	85	816	373	136	106	48	73
17 TSU	17000	0-76	209	85	816	373	136	106	48	74
20 STSU	20000	80-150	249	100	940	640	153	140	71	171
20 TSU	20000	0-80	250	100	948	563	153	140	71	160
25 STSU	25000	80-150	249	100	940	640	153	140	71	171
25 TSU	25000	maj-85	250	100	948	563	148	140	71	160
30 STSU	30000	80-150	249	100	946	645	156	142	71	176.5
30 TSU	30000	okt-90	250	100	944	568	153	142	71	167



## Tigrip - Tøndeløfter (TFA-R / TFA TR)

Kløerne griber fat under kanten på tønden og giver et sikkert løft. TFA-TR kan håndteres sammen med både kran og gaffeltruck.

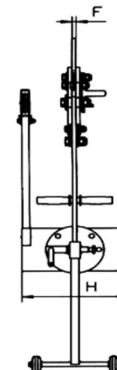
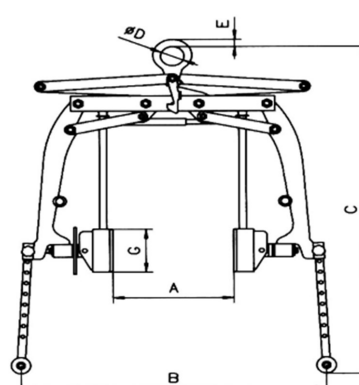
Type	WLL(kg)	Ø A1 - A2(mm)	Vægt(kg)
TFA-R	350	420 - 700	5.7
TFA-TR	350	420 - 700	9.2



## Tigrip - Tøndegreb

Den kan bruges til transport, løft, nedlægning, vending og tømning af tønder. De prismatiske fastspændingskæber er udstyret med en beskyttende foring, der muliggør et sikkert greb rundt om cylinderen.

WLL(kg)	Tønde Dia (mm)	A (mm)	B (mm)	C (mm)	D (mm)	F (mm)	G (mm)	H (mm)	Vægt (kg)
300	400 - 600	600	1150	1525	90	15	200	400	83

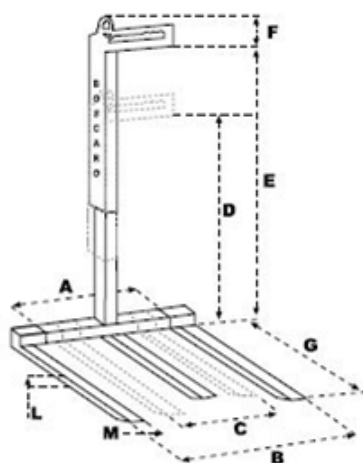




## Palle Gaffel - MBR

Denne pallegaffel er til håndtering af paller med kran, hejsepil og lift.

Man kan justere både stativhøjden og gaffelbredden efter behov.



Model	WLL(kg)	A	B	C	D	E	F	G	L	M	Vægt(kg)
MBRA-10	1000	1000	1000	300	1000	1450	700	1000	25	90	131
MBRA-15	1500	1000	1000	300	1000	1600	700	1000	30	90	155
MBRA-20	2000	1000	1000	300	1200	1800	700	1000	35	100	170
MBRA-25	2500	1000	1000	300	1200	1800	700	1000	35	120	240
MBRA-30	3000	1000	1000	300	1200	1800	700	1000	35	120	250

## Helikopter Løfteåg / Planåg

- Designet med dobbelt udskud.
- Standard længde/bredde med en tilladelig belastning fra 6.000-10.000 kg.
- Sammenklappeligt krydsåg.
- Designet med faste op- og nedhængspunkter.
- Anvendes med et 4-parts slyng mellem løfteåg og krankrog.
- Der findes et bredt udvalg af tilbehør som topslyng, nedhæng, m.m.
- Leveres fuld galvaniseret.
- Bemærk: Centerøje må kun anvendes til løft af selvet åget.



WLL (t)	Udskud	Længde min(mm)	Længde max (mm)	Løfte højde (mm)	Vægt (kg)	Wire sæt 4part (mm)
6	Nej	3500	3500	1700	165	2500
10	Nej	3500	3500	1700	215	2500
6	Ja	2350	5000	2295	230	2900
10	Ja	2350	5000	2295	295	2900

## Hydrauliske Donkraft

Den hydrauliske donkraft kan anvendes i stående, skrå og liggende position, og løft kan ske gennem den nederste fod eller hovedet.

Den er 360° rotérbar i løftet position og forsynet med overbelastningsbeskyttelse, og aftageligt pumpehåndtag for ekstra fleksibilitet.

- Aftageligt pumpehåndtag.
- Overbelastningsbeskyttelse.
- Kompakt og stabil.



WLL(kg)	Løfte Højde (mm)	Fod Løfthøjde (mm)	Håndkraft Max (kg)	Vægt (kg)
5000	368-573	25-230	38	25
10000	420-650	30-260	40	35
25000	505-720	58-273	40	102

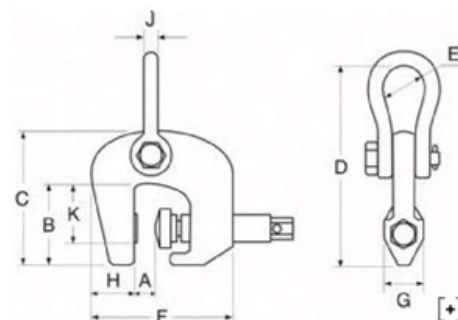
## Spindelløfte Klo

Spindel Løftekloen bruges til løft, positionering og rokering af stålplader

- Sikkerhedsfaktor 4:1



WLL(t)	A (mm)	D (mm)	E (mm)	F (mm)	H (mm)	J (mm)	K (mm)
0.75	0-28	113	17	104	34	10	26
1	0-30	204	38	141	51	12	48
1.5	0-32	229	45	154	52	16	52
3	0-50	265	50	190	59	19	60
6	0-75	365	80	255	76	32	76



## Skates / Rulleskøjter / Transporthunde

Skøjterne kan bruges til flytning af ekstremt tunge emner, hvor man placerer maskinskøjterne på f.eks. skinner eller stålbjælker og benyttes som hjul under emnet.

Disse skates kan bl.a. bruges ved følgende:

- Konstruktion.
- Transport og montering af brosektioner.
- Ved anlægning og konstruktion af tunneler.
- Offshore industrien.



## Hydrauliske Cylindre

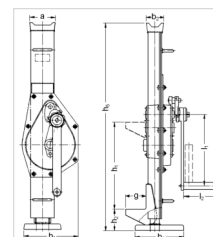
Vores hydrauliske cylindre er specielt designet og lavet af materialer af høj kvalitet.

Vi har mange forskellige hydrauliske cylindre alt fra 10 til 100tons, og vi kan levere alle formere for Hydrauliske Cylindre ved forespørgsel til konkurrence dygtige priser.



## Kaffemølle Donkraft

En kaffemølle-donkraft også kaldet tandstangsdonkraft er et effektivt løfteværktøj med en høj grad af arbejdssikkerhed. Lasten anbringes enten på donkraftens hoved eller fod, og den robuste og stabile konstruktion har en høj bæreevne.



Type	C (mm)	D (mm)	K (mm)	R (mm)	WLL (t)	Vægt (kg)
11.1,5S	600-900	60-360	147	119	1.5	12.5
11.3S	735-1090	70-425	168	129	3	20
11.5S	730-1075	80-425	190	146	5	27
11.10S	800-1190	100-490	250	168	10	42



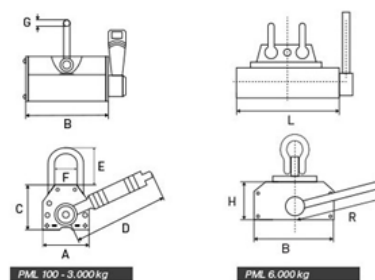
## Løftemagnet

Løftemagneten er let anvendelig, og kan hjælpe dig i dit daglige arbejde med tunge løft og store belastninger.

- EN13155
- Sikkerhedsfaktor 3:1



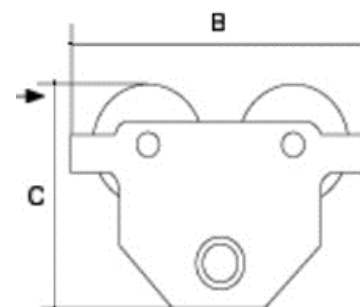
Størrelse WLL(flad)	WLL Kg (rund)	A (mm)	B (mm)	C (mm)	D (mm)	E (mm)	F (mm)	G (mm)
100 kg	30	62	100	68	185	47	33	8
300 kg	100	94	168	96	214	70	44	12
600 kg	200	125	235	115	230	104	58	16
1000 kg	300	135	283	140	325	132	96	20
1500 kg	500	145	364	153	390	145	96	20
2000 kg	600	156	446	165	455	217	125	28
3000 kg	1000	286	458	261	565	265	162	32
6000 kg	2000	422	584	206	820			



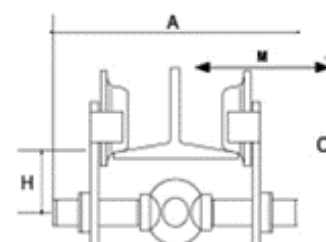
## Liftzone Løbekat

En løbekat bruges til ophængning af taljer.

- Sikkerhedsfaktor 4:1
- Standard EN13157



Kapacitet	Bjælke-bredde (M)(mm)	A (mm)	B (mm)	C (mm)	H (mm)	Netto Vægt (kg)
0.5	50-220	285	198	158	64.5	5
1	58-220	285	238	183	66	8.7
2	66-220	300	277	208	75	13.9
3	74-220	321	324	249	85	23.5
5	90-220	354	373	296.5	100	40



## Tractel - Kædetaljer

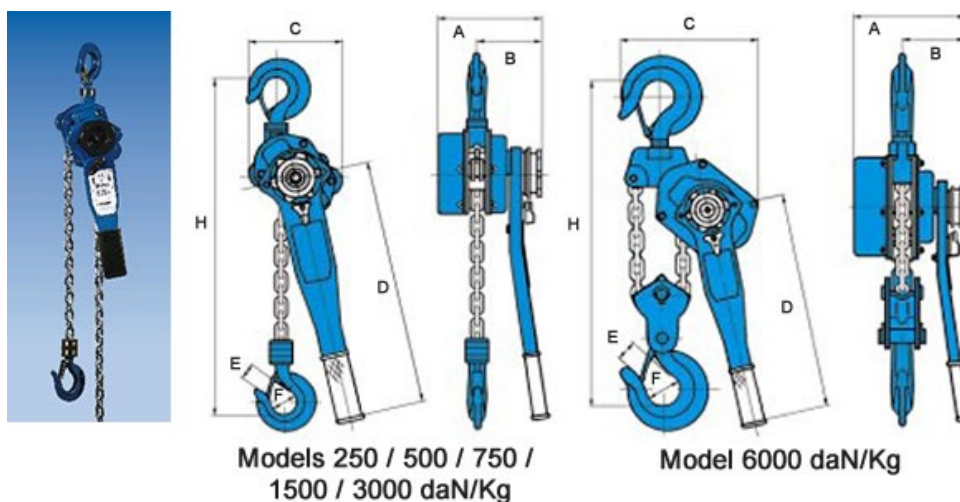
Tractel Skraldetaljen er designet til at løfte, trække, fastgøre og stramme belastninger under de mest ekstreme forhold. Taljen har et synkroniseret bremsesystem, der garanterer sikker brug, hvilket sikrer, at lasten aldrig går tabt, selvom hejseværket udsættes for pludselig stødbelastning.

Manuel overbelastning er praktisk talt umulig takket være håndtagets unikke design og gearforhold. Derudover kan der monteres en overbelastningsbeskyttelsesanordning, der sikrer fuld brugersikkerhed.

- Synkroniseret automatisk bremse med dobbelt pal giver ultimativ sikkerhed.
- Korrosionsbestandig Corolim lastkæde med mindre slid og længere levetid.
- EN818-7-kompatibel.
- Kompakt og let.
- Robust design er mindre nedetid.
- Let bærbar til brug overalt.
- Gennemtrækningsfunktion til hurtig justering af lastkæden.



MODEL	WLL(KG)	LØFTE HØJDE(M)
Tractel Skraldetalje	6000	3
Tractel Skraldetalje	3000	3
Tractel Skraldetalje	3000	1,5
Tractel Skraldetalje	1500	3
Tractel Skraldetalje	750	1,5
Tractel Skraldetalje	750	3
Tractel Skraldetalje	250	1.5



## Tractel - Kædetaljer

Tractel kædetaljer til løft. Taljerne er særligt velegnede til krævende miljøer inden for industri og anlæg.

- Permanent belastningskontrol.
- Automatisk lastbremselukning.
- Øvre og nedre kroge med forstærkede sikkerhedslåse.
- Dedikeret til vedvarende professionelle applikationer.
- Bredt produktsortiment: 9 produkter til kapacitet fra 500 kg til 20t.
- Kædehjul med flere lommer: mere effektive løfteoperationer.
- Forzinket håndkæde.
- Tunnel kædestyring garanterer drevkontinuitet.
- Galvaniserede fittings, og epoxy-maling for meget større modstandsdygtighed over for aggressive miljøer.
- Smedede stålkroge med 360° rotation.
- Kapacitet (WLL): 500 kg til 20.000 kg.
- Fås med Corolim® kæde eller sort kæde.
- Standard kædelængde: 3m (andre længder efter anmodning).
- Overholdelse af maskindirektiv 2006/42 / CE.



MODEL	LØFTEKAPACITET(KG)	LØFTE HØJDE(M)
Tractel Kædetalje	2000	3
Tractel Kædetalje	1500	3
Tractel Kædetalje	1000	3
Tractel Kædetalje	500	3

## Svero - Kædetaljer

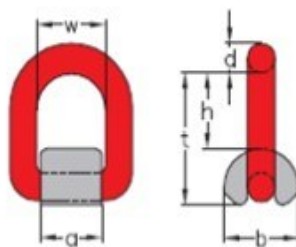
Svero Skraldetalje har en kompakt og let konstruktion, og har et pulverlakeret blokhjul af stålplade som giver en god og sikker beskyttelse. Kædetaljen har en automatisk belastningstrykbremse, og med de korte håndtag gør den nem at håndtere i trange rum.

- 3 m. hejs (Løftekapacitet)
- 1500 kg (WLL)
- Højstyrket hærdet galvaniseret lastkæde EN standard 818-7.
- EN-standard 13157.
- Test- og CE-certifikater inkluderet.
- Kan bestilles med tilpasset løftehøjde.



## Påsejning Løfteøje

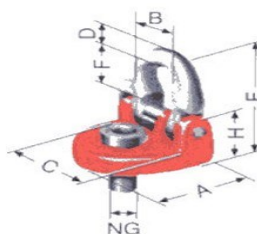
- Grade 80 / Klasse 8
- CE-mærkning.



Size(mm)	WLL(t)	a(mm)	b(mm)	d(mm)	h(mm)	t(mm)	w(mm)	Weight(kg)
1	1.12	36	38	13	38.5	67	40	0.4
3	3.15	43	45	17	48.5	83	45	0.7
5	5.3	50	60	22	57	101	55	1.4
8	8	65	70	26	67	118	70	2.4
15	15	90	90	34	93.5	159	97	5.8

## Anhugningspunkt - Type TWN

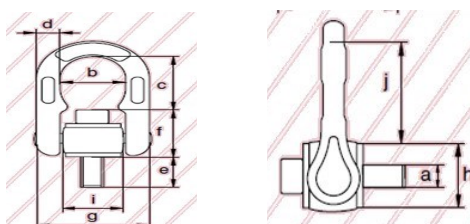
- Type TWN.
- med Svirvel.
- CE-mærkning.
- Sikkerhedsfaktor: 4:1



WLL(t)	Chain dia. (mm)	Threaded (mm)	E (mm)	F Max (mm)	A (mm)	C (mm)	H (mm)	B Max (mm)	D (mm)	Weight (kg)
1.12	6	M16	65	30	61	65	38	22	12	0.7
2	8	M20	85	40	79	82	49	28	15	1.5
3.15	10	M24	98	45	92	101	59	33	19	2.6
5.3	13	M30	120	53	113	125	72	45	25	4.6

## Anhugningspunkt m. Svirvel

- Sikkerhedsfaktor: 4:1



WLL(t)	a (mm)	b (mm)	c (mm)	d (mm)	e (mm)	f (mm)	g (mm)	h (mm)	i (mm)	j (mm)	Weight (kg)
0.4	M8 x 1.25	35	41	13	92	35	68	34	38	43	0.47
0.7	M10 x 1.50	35	39	13	125	37	68	34	38	43	0.5
1	M12 x 1.75	35	36	13	125	39	68	34	38	43	0.53
1.6	M16 x 2.00	35	42	13	172	43	68	34	38	52	0.71
2.5	M20 x 2.50	35	38	13	172	47	68	34	38	52	0.87
4	M24 x 3.00	53	55	20	172	71	105	49	56	71	2.33
6.3	M30 x 3.50	53	61	20	240	65	105	49	56	71	3.05

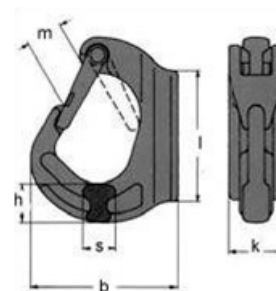


## Påsvejsnings Krog

- Sejhærdet legeret stål.
- Klasse 80 / Klasse 8.
- Sikkerhedsfaktor 4:1.



WLL(t)	b(mm)	h(mm)	l(mm)	m(mm)	Weight(kg)
0.75	57	20	75	18	0.3
1.25	68	27	97	23	0.5
2	94	24	80	25	0.8
3	105	30	116	28	1.2
5	132	43	162	33	2.5
8	135	51	168	34	3.4
10	167	55	205	49	6.6

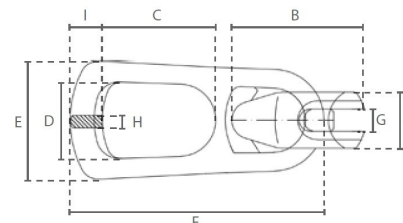


## Element Løftebeslag - Universal Løftebeslag

- Sikkerhedsfaktor 4:1.



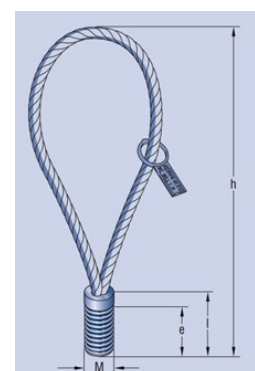
Capacity (ton)	Weight (kg)	A (mm)	B (mm)	C (mm)	D (mm)	E (mm)	F (mm)	G (mm)	H (mm)	I (mm)
1.00-1.30	0.9	34	81	71	45	73	157	12	13	21
1.50-2.50	1.3	42	99	85	57	88	190	16	14	27
3.00-5.00	3.3	55	133	88	69	110	233	22	18	35
6.00-10.00	10	74	176	116	83	161	337	30	27	51
12.00-20.00	20.4	110	228	134	108	182	437	42	31	7
32.00	46.5	154	307	189	164	272	560	52	40	102



## Wire Løfteøje

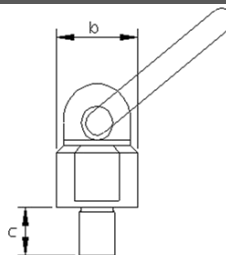
- Godkendt til løft.
- Sikkerhedsfaktor 4:1.

WLL 0°	WLL 45°	Thread M	e (mm)	h (mm)	l (mm)	Egenvægt kg/stk
0.5	0.5	12 x 1,75	20	155	27	0.06
0.7	0.5	14 x 2,00	23	155	32	0.08
1	0.75	16 x 2,00	25	155	36	0.12
1.4	1	18 x 2,50	29	190	40	0.17
1.7	1.3	20 x 2,50	33	215	45	0.24
2.5	1.8	24 x 3,00	40	255	54	0.39
4	3	30 x 3,50	56	300	68	0.73
5.4	4	36 x 4,00	67	340	81	1.258
8	6	42 x 4,50	80	425	95	2.14
12.5	8.5	52 x 5,00	97	480	117	3.62



## Anhugningspunkt—Type LBS

- Type LBS - med kugleleje for rotation under last.
- CE-mærkning.
- Sikkerhedsfaktor: 4:1.

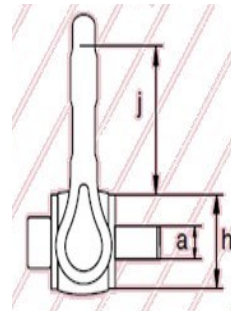
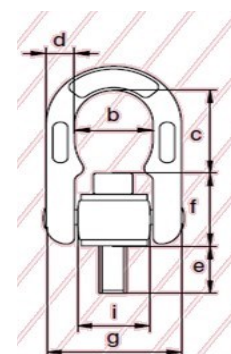


Type - LBS	WLL- V/90°(t)	WLL-V/0°(t)	Threaded (mm)	c (mm)	b (mm)	Weight(kg)
0,3 – M 8	0.3	0.6	8	13	36	0.41
0,9 – M 10	0.45	0.9	10	18	36	0.43
0,5 – M 12	0.5	1	12	18	36	0.44
1,1 – M 16	1.12	2	16	20	36	0.46
2,0 – M 20	2	4	20	30	49.5	0.96
3,2 – M 24	3.15	6.3	24	30	57	1.45
5,3 – M 30	5.3	10.6	30	35	66	2.17
11,8 – M 36	8	11.8	36	50	80	3.6
10,0 – M 42	10	15	42	50	80	3.73

## Drejbar Anhugningspunkt m. Svirvel

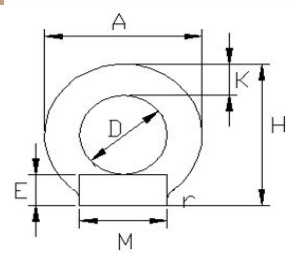
- Sikkerhedsfaktor: 4:1.

WLL(t)	a (mm)	b (mm)	c (mm)	d (mm)	e (mm)	f (mm)	g (mm)	h (mm)	i (mm)	j (mm)	Weight (kg)
0.4	M 8 x 1.25	35	41	13	18	35	68	34	38	43	0.43
0.7	M 10 x 1.50	35	39	13	18	37	68	34	38	43	0.44
1	M 12 x 1.75	35	36	13	22	39	68	34	38	43	0.46
1.2	M 14 x 2.00	35	35	13	22	42	68	34	38	43	0.47
1.5	M 16 x 2.00	35	42	13	22	43	68	34	38	52	0.52
2	M 18 x 2.50	35	40	13	28	45	68	34	38	52	0.54
2.5	M 20 x 2.50	35	38	13	32	47	68	34	38	52	0.59
3	M 22 x 2.50	53	57	20	33	69	105	49	56	71	1.88
4	M 24 x 3.00	53	55	20	33	71	105	49	56	71	1.93
5	M 27 x 3.00	53	61	20	36	65	105	49	56	71	1.96
6	M 30 x 3.50	53	61	20	45	65	105	49	56	71	2.03
7	M 33 x 3.50	71	87	30	50	83	146	68	77	98	5.28
8	M 36 x 4.00	71	87	30	54	84	146	68	77	98	5.35
9	M 39 x 4.00	71	87	30	58	84	146	68	77	98	5.42
10	M 42 x 4.50	71	87	30	63	84	146	68	77	98	5.56



## Ringmøtrik - Type DIN582

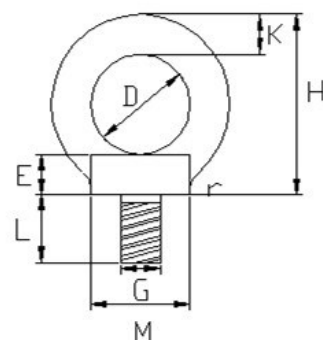
Str.	WLL (t)	A (mm)	R (mm)	E (mm)	H (mm)	K (mm)	D (mm)	M (mm)	Weight (kg)
M 6	0.07	36	4	6	36	8	20	20	0.03
M 8	0.14	36	4	8.5	36	8	20	20	0.05
M 10	0.23	45	4	10	45	10	25	25	0.09
M 12	0.34	54	6	11	53	12	30	30	0.16
M 16	0.7	63	6	13	62	14	35	35	0.24
M 20	1.2	72	8	16	71	16	40	40	0.36
M 24	1.8	90	12	20	90	20	50	50	0.72
M 30	3.6	108	15	25	109	24	60	65	1.64
M 36	5.1	126	18	30	128	28	70	75	2.56



- Galvaniseret.
- Standard DIN 582
- CE-mærkning.
- Ikke-godkendt til løft.
- Sikkerhedsfaktor 6:1

## Ringskrue- Type DIN580

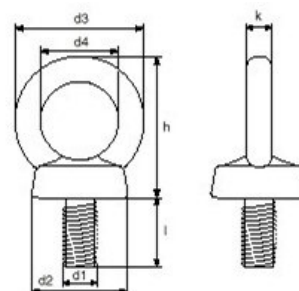
Str.	WLL (t)	L (mm)	E (mm)	H (mm)	R (mm)	K (mm)	D (mm)	M (mm)	Weight (kg)
M 6	0.07	13	6	36	4	8	20	20	0.03
M 8	0.14	13	6	36	4	8	20	20	0.05
M 10	0.23	17	8	45	4	10	25	25	0.1
M 12	0.34	21	10	53	6	12	30	30	0.18
M 16	0.7	27	12	62	6	14	35	35	0.28
M 20	1.2	30	14	71	8	16	40	40	0.44
M 24	1.8	36	18	90	12	20	50	50	0.73
M 30	3.6	45	22	109	15	24	60	65	1.66
M 36	5.1	54	26	128	18	28	70	75	2.65



- Galvaniseret.
- Standard DIN 580
- CE-mærkning.
- Godkendt til løft.
- Sikkerhedsfaktor 6:1

## Ringskrue - Type DIN580 RUSTFRI

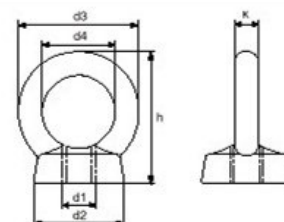
Str.	WLL	D1 (mm)	D2 (mm)	D3 (mm)	D4 (mm)	H (mm)	K (mm)	I (mm)
M6	0,08	6	17	28	16	31	6	13
M8	0,14	8	20	36	20	36	8	13
M10	0,23	10	25	45	25	45	10	17
M12	0,34	12	30	54	30	53	12	20
M16	0,7	16	35	63	35	62	16	27
M20	1,2	20	40	72	40	71	20	30
M24	1,8	24	50	90	50	90	24	36



- Rustfri stål.
- Standard DIN 580.
- CE-mærkning.
- Sikkerhedsfaktor: 6:1.

## Ringmøtrik - Type DIN582 RUSTFRI

Str.	WLL	D1 (mm)	D2 (mm)	D3 (mm)	D4 (mm)	h (mm)	K (mm)
M6	0,08	6	20	36	20	36	8
M8	0,14	8	20	36	20	36	8
M10	0,23	10	25	45	25	45	10
M12	0,34	12	30	54	30	53	12
M16	0,7	16	35	63	35	62	14
M20	1,2	20	40	72	40	71	16
M24	1,8	24	50	90	50	90	20

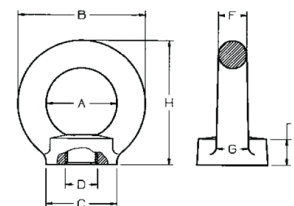


- Rustfri stål.
- Standard DIN 582.
- CE-mærkning.
- Sikkerhedsfaktor: 6:1.



## Ringmøtrik - Klasse 8

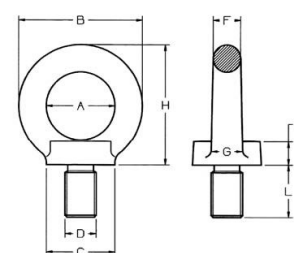
Størrelse	WLL(t)	A	B	C	E	F	H	Vægt/KG
M6	0.4	25	45	25	10	10	45	0.1
M8	0.8	25	45	25	10	10	45	0.1
M10	1	25	45	25	10	10	45	0.1
M12	1.6	35	63	35	14	14	62	0.26
M14	3	35	63	35	14	14	62	0.26
M16	4	35	63	35	14	14	62	0.26
M18	5	50	90	50	20	20	90	0.75
M20	6	50	90	50	20	20	90	0.75
M24	8	50	90	50	20	20	90	0.75
M27	10	60	108	65	24	24	109	1.4
M30	12	60	108	65	24	24	109	1.4



- Godkendt til løft.
- Stållegering 8.8
- Type 802
- Sikkerhedsfaktor 4:1

## Øjebolt - Klasse 8

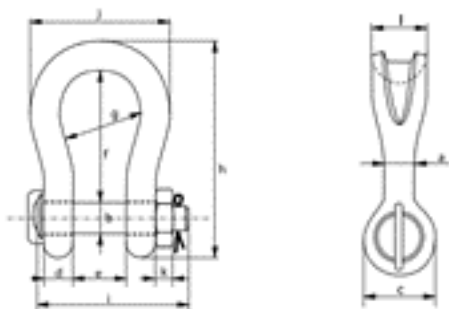
Størrelse	WLL(t)	A	B	C	E	F	H	Vægt/KG
M6	0.4	25	45	25	10	10	45	0.09
M8	0.8	25	45	25	10	10	45	0.09
M10	1	25	45	25	10	10	45	0.11
M12	1.6	35	63	35	14	14	62	0.27
M14	3	35	63	35	14	14	62	0.29
M16	4	35	63	35	14	14	62	0.361
M18	5	50	90	50	20	20	90	0.84
M20	6	50	90	50	20	20	90	0.86
M22	7	50	90	50	20	20	90	0.9
M24	8	50	90	50	20	20	90	0.9
M27	10	60	108	65	24	24	109	1.66
M30	12	60	108	65	24	24	109	1.7
M33	14	70	126	75	26	28	128	2
M36	16	70	126	75	26	28	128	2.15
M42	24	80	144	85	30	32	147	4.15
M48	32	90	166	100	35	38	168	6.2
M56	36	100	184	110	38	42	187	8.8
M64	45	110	206	120	42	48	208	12.4



- Godkendt til løft.
- CE mærket.
- Alloy Stål 8.8
- Sikkerhedsfaktor: 4:1

## GreenPin - H-Sjækkel m. Split og møtrik - "P6033 Wide Body Sling"

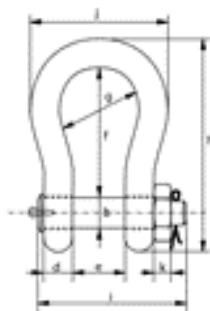
- P-6033
- Sikkerhedsfaktor 5:1
- Varm Galvaniseret.
- Klasse 8
- Temperatur -20° til +200°C



WLL(t)	A (mm)	B (mm)	C (mm)	D (mm)	E (mm)	F (mm)	G (mm)	H (mm)	I (mm)	J (mm)	K (mm)	L (mm)	Vægt pr. stk./kg
7	22	22	46	19	32	96	64	153	115	110	19	41	2
12.5	28	28	61	25	44	121	82	197	151	146	24	54	4
18	35	35	69	30	54	148	102	239	175	180	29	64	7
30	40	42	90	35	69	165	126	279	211	200	34	79	13
40	55	51	109	45	84	199	140	331	252	235	38	97	21
55	60	57	115	55	90	240	160	389	299	270	45	100	30
75	68	70	125	54	110	290	185	473	317	317	40	120	45
125	85	80	154	85	137	366	220	583	413	390	40	150	84
150	94	95	179	89	147	391	253	645	445	434	50	170	117
200	110	105	199	100	158	481	280	759	480	482	50	205	179
250	126	120	227	110	179	542	300	859	535	530	60	240	260
300	135	134	245	122	195	601	350	947	590	620	70	265	350
400	160	160	293	145	231	576	370	985	675	690	80	320	580
500	170	180	328	160	263	681	450	1131	748	790	90	339	780
600	190	200	348	170	289	741	490	1234	809	865	100	370	980
700	200	215	392	190	315	751	540	1284	879	901	100	400	1360
800	218	230	420	200	342	851	554	1426	942	947	110	420	1430
900	242	255	466	220	368	851	580	1488	1023	1023	120	440	1650
1000	260	270	490	240	399	851	614	1532	1103	1107	120	460	2970
1250	285	300	510	260	452	931	650	1666	1227	1182	150	530	3700
1550	285	320	550	280	483	950	680	1710	1300	1253	150	560	4000

## GreenPin - H-Sjækel m. Split og møtrik - P6036 Heavy Duty

- Standard ASME B30.26
- P-6036
- Sikkerhedsfaktor 5:1
- Klasse 8.
- Temperatur -40° til +200°C



WLL(t)	A (mm)	B (mm)	C (mm)	D (mm)	E (mm)	F (mm)	G (mm)	H (mm)	I (mm)	J (mm)	Vægt (kg)
120	95	95	208	91	147	400	238	647	440	428	110
150	105	108	238	102	169	410	275	688	490	485	160
200	120	130	279	113	179	513	290	838	520	530	235
250	130	140	299	118	205	554	305	904	560	565	295
300	140	150	325	123	205	618	305	996	575	585	368
400	170	175	376	164	231	668	325	1114	690	665	560
500	180	185	398	164	256	718	350	1190	720	710	685
600	200	205	444	189	282	718	375	1243	810	775	880
700	210	215	454	204	308	718	400	1263	870	820	980
800	210	220	464	204	308	718	400	1270	870	820	1100
900	220	230	485	215	328	718	420	1296	920	860	1280
1000	240	240	515	215	349	718	420	1336	940	900	1460
1250	260	270	585	230	369	768	450	1456	1025	970	1990
1500	280	290	625	230	369	818	450	1556	1025	1010	2400

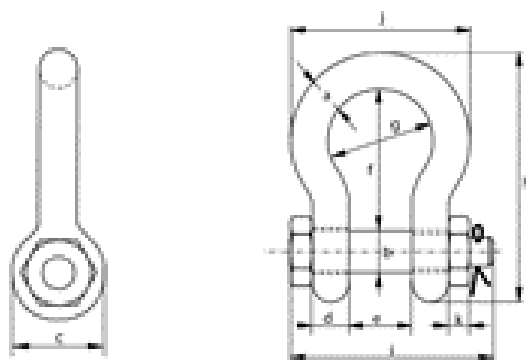
**VI HAR GREENPIN PRODUKTER TIL  
KONKURRENCE DYGTIGE PRISER.**



## GreenPin - H-Sjækel m. Split og møtrik - G-4163



- Fås med og uden split.
- Standard EN13889
- G4163.
- Sikkerhedsfaktor 6:1
- Klasse 6
- Varmgalvaniseret stål.
- Temperatur -40° til +200°C

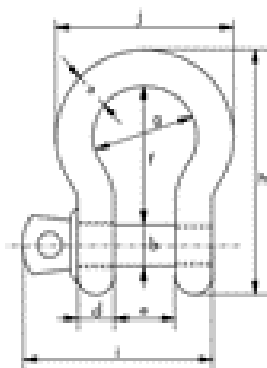


WLL (t)	A (mm)	B (mm)	C (mm)	D (mm)	E (mm)	F (mm)	H (mm)	G (mm)	I (mm)	J (mm)	Vægt (kg)
0.5	7	8	16.5	7	12	29	48.5	20	42	34	0.06
0.75	9	10	20	9	13.5	32	56	22	50	40	0.11
1	10	11	22.5	10	17	36.5	63.5	26	60	46	0.16
1.5	11	13	26.5	11	19	43	74	29	67	51	0.22
2	13.5	16	34	13	22	51	89	32	82	58	0.42
3.25	16	19	40	16	27	64	110	43	98	75	0.74
4.75	19	22	46	19	31	76	129	51	114	89	1.18
6.5	22	25	52	22	36	83	144	58	130	102	1.77
8.5	25	28	59	25	43	95	164	68	150	118	2.58
9.5	28	32	66	28	47	108	185	75	166	131	3.66
12	32	35	72	32	51	115	201	83	178	147	4.91
13.5	35	38	80	35	57	133	227	92	197	162	6.54
17	38	42	88	38	60	146	249	99	202	175	8.19
25	45	50	103	45	74	178	300	126	247	216	14.22
35	50	57	111	50	83	197	331	138	269	238	19.53
42.5	57	65	130	57	95	222	377	160	301	274	28.33
55	65	70	145	65	105	260	433	180	330	310	39.59
85	75	83	162	73	127	329	527	190	380	340	62



## GreenPin H - Sjækel med skrue pin - G-4161

- Varmgalvaniseret stål.
- Godkendt til løft.
- Standard EN 13889
- Temperatur -40° til +200°C
- Klasse 6
- Sikkerhedsfaktor 6:1



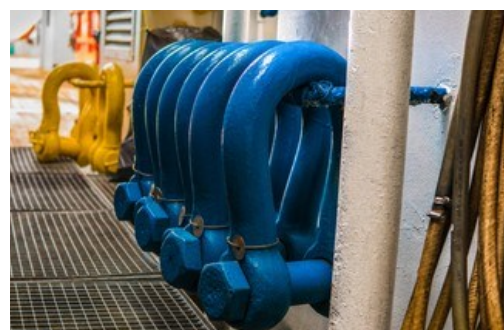
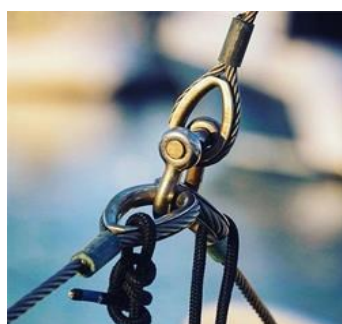
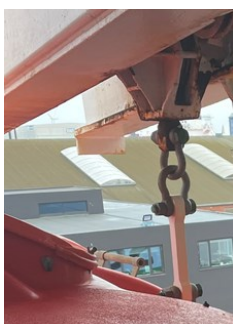
WLL (t)	Dia. (mm)	Dia. Pin (mm)	C (mm)	D (mm)	E (mm)	F (mm)	G (mm)	I (mm)	J (mm)	Vægt pr. stk (kg)
0.33	5	6	12	5	9.5	22	16	29.5	26	0.02
0.5	7	8	16.5	7	12	29	20	38	34	0.05
0.75	9	10	20	9	13.5	32	22	46.5	40	0.1
1	10	11	22.5	10	17	36.5	26	54	46	0.14
1.5	11	13	26.5	11	19	43	29	59.5	51	0.19
2	13.5	16	34	13	22	51	32	73	58	0.36
3.25	16	19	40	16	27	64	43	89	75	0.63
4.75	19	22	6	19	31	76	51	103	89	1.01
6.5	22	25	52	22	36	83	58	119	102	1.5
8.5	25	28	59	25	43	95	68	137	118	2.21
9.5	28	32	66	28	47	108	75	153	131	3.16
12	32	35	72	32	51	115	83	170	147	4.31
13.5	35	38	80	35	57	133	92	186	162	5.55
17	38	42	88	38	60	146	99	203	175	7.43
25	45	50	103	45	74	178	126	243	216	12.84
35	50	57	111	50	83	197	138	272	238	18.15
42.5	57	65	130	57	95	222	160	310	274	26.29
55	65	70	145	65	105	260	180	344	310	37.6

## Redpin H-Sjækkel med skrue pin

- Med Skruepin.
- Varm galvaniseret stål.
- Godkendt til at løfte.
- Sikkerhedsfaktor 6:1



Type	WLL(t)	d1(mm)	d2(mm)	d3(mm)	b1(mm)	b2(mm)	h2(mm)	Vægt(kg)
1/4"	0.5	6.5	8	17	12	20	28	0.05
5/16"	0.75	8	10	21	13	21	31	0.08
3/8"	1	10	11	25	16	26	36	0.14
7/16"	1.5	11	13	27	18	29	42	0.22
1/2"	2	13	16	30	21	33	48	0.33
5/8"	3.25	16	19	40	28	43	60	0.65
3/4"	4.75	19	22	48	32	51	71	0.97
7/8"	6.5	22	25	54	36	58	84	1.52
1"	8.5	25	29	60	43	68	95	2.39
1 1/8"	9.5	29	32	67	46	74	108	3.15
1 1/4"	12	32	35	76	52	82	119	4.32
1 3/8"	13.5	35	38	84	57	92	133	5.67
1 1/2"	17	38	41	92	60	98	146	7.79
1 3/4"	25	44	51	110	73	127	178	12.51
2"	35	51	57	127	83	146	197	18.5
2 1/2"	55	63	70	152	105	184	267	37.58



**VI HAR ET STORT UDVALG AF SJÆKLER TIL KONKURRENCE DYGTIGE PRISER!!**

## Redpin H-Sjækel med split og møtrik

- Med Split og møtrik.
- Varm galvaniseret stål.
- Godkendt til at løfte.
- Sikkerhedsfaktor 6:1

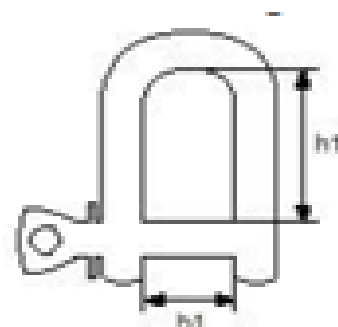


Type	WLL(t)	d1(mm)	d2(mm)	d3(mm)	b1(mm)	b2(mm)	h2(mm)	Vægtkg)
1/2"	2	13	16	30	21	33	48	0.37
5/8"	3.25	16	19	40	28	43	60	0.71
3/4"	4.75	19	22	48	32	51	71	1.27
7/8"	6.5	22	25	54	36	58	84	1.78
1"	8.5	25	29	60	43	68	95	2.52
1 1/8"	9.5	29	32	67	46	74	108	3.53
1 1/4"	12	32	35	76	52	82	119	5.04
1 3/8"	13.5	35	38	84	57	92	133	6.84
1 1/2"	17	38	41	92	60	98	146	8.78
1 3/4"	25	44	51	110	73	127	178	14.09
2"	35	51	57	127	83	146	197	20.84
2 1/2"	55	63	70	152	105	184	267	42.3

## Handels D-Sjækkel - Elgalvaniseret

- Må ikke bruges til løft.

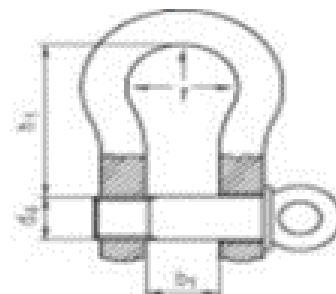
Str.(")	Str(mm)	Dim.b1(mm)	Dim.h1(mm)	Vægt(kg)
3/16	5	10	20	1,47
1/4	6	12	24	2,56
5/16	8	16	32	6,06
3/8	10	20	40	11,8
7/16	11	22	44	15,8
1/2	12/13	24	48	20,5
9/16	14	26	56	32,5
5/8	16	32	64	48,5
3/4	19/20	38	74	94,7
7/8	22	44	88	126
1	24	50	96	185
1 1/8	28	56	112	260
1 1/4	32	64	128	388
1 1/2	38	76	152	650



## Handels H-Sjækkel - Elgalvaniseret

- Må ikke bruges til løft.

Str.(")	Str(mm)	Dim.d1 (mm)	Dim.b1 (mm)	Dim.h1 (mm)	Vægt (kg)
3/16	5	10	10	20	1,8
1/4	6	12	12	24	3,1
5/16	8	16	16	32	6,5
3/8	10	20	20	40	12,2
7/16	11	22	22	44	16,5
1/2	12/13	24	24	48	21,4
9/16	14	26	28	56	35,4
5/8	16	32	32	64	50,1
3/4	19/20	38	38	74	93,5
7/8	22	44	44	88	134
1	24	50	48	96	198
1 1/8	28	56	56	112	270
1 1/4	32	64	64	128	433
1 1/2	38	76	76	152	607

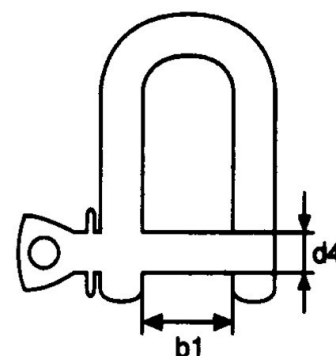
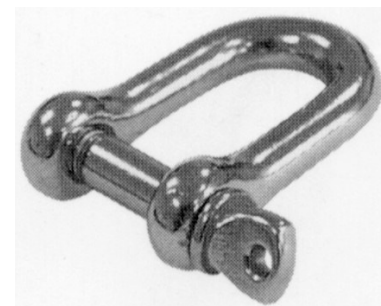




## D-Sjækel i Rustfri

- Rustfri stål – Aisi316
- Ikke godkendt til løft.

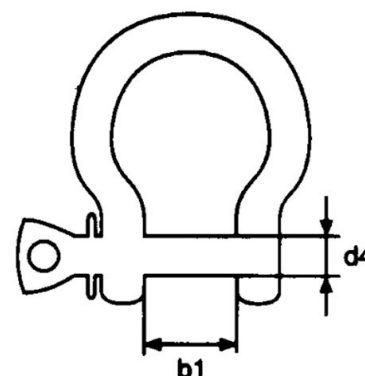
Type	d 4(mm)	b 1(mm)	Brudstyrke Ca.Ton	Vægt kg/100stk.
M 4	4	8	1.2	0.8
M 5	5	10	1.6	1.4
M 6	6	12	1.95	2.7
M 8	8	16	3	6.4
M 10	10	20	4.8	12
M 12	12	24	7.5	21
M 16	16	32	15	50
M 20	20	40	20.25	88
M 22	22	44	26	140
M 24	24	48	-	208



## H-Sjækel i Rustfri

- Rustfri stål – Aisi316
- Ikke godkendt til løft.

Type	d 4 (mm)	b 1 (mm)	Brudstyrke (t)	Vægt (kg/100stk.)
M 4	4	8	0.75	0.7
M 5	5	10	1.2	2
M 6	6	12	1.75	3
M 8	8	16	2.8	7
M 10	10	20	4.2	12
M 12	12	24	7	25
M 16	16	32	13.25	52
M 20	20	40	20.25	93

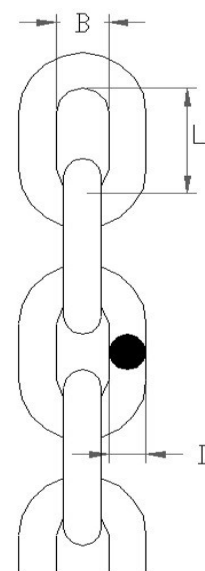


## Løftekæde - Klasse 8

- Prøvebelastet til 62% af min. Brudstyrke.
- Sikkerhedsfaktor 4:1



WLL	Brudstyrke min/kn	D(mm)	L(mm)	B(mm)	Vægt(kg/m)
1	45.2	6	18	8.5	0.8
1.5	61.6	7	21	10	1.1
2	80.4	8	24	11	1.4
3.2	126	10	30	14	2.2
5.3	214	13	39	18	3.8
8	322	16	48	22	5.7
12.5	503	20	60	26	7.3
15	608	22	66	30	11
20	850	26	78	35	15.2
32	1288	32	96	43	21

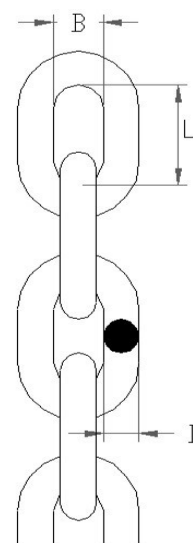


## Løftekæde - Klasse 10

- Klasse 10
- Prøvebelastet til 62% af min. Brudstyrke.
- Sikkerhedsfaktor 4:1



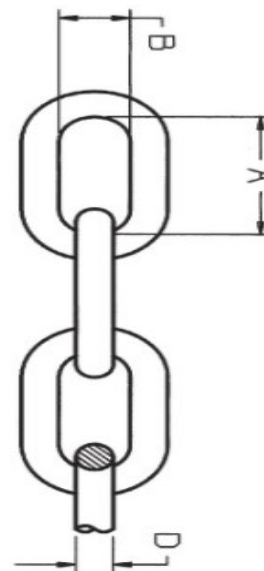
WLL	Brudstyrke min/kn	D(mm)	L(mm)	B(mm)	Vægt(kg/m)
1	45.2	6	18	8.5	0.8
1.5	61.6	7	21	10	1.1
2	80.4	8	24	11	1.4
3.2	126	10	30	14	2.2
5.3	214	13	39	18	3.8
8	322	16	48	22	5.7
12.5	503	20	60	26	7.3
15	608	22	66	30	11
20	850	26	78	35	15.2
32	1288	32	96	43	21



## Langleddet Kæde—Din 763

- Standard - DIN 763.

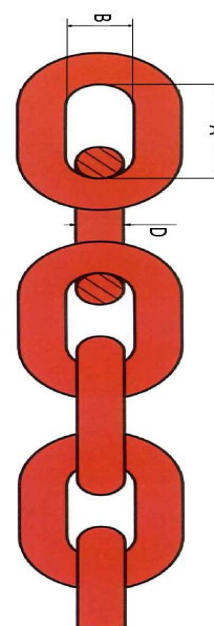
Størrelse	A(mm)	B(mm)	SWL	Vægt(kg/m)
4	32	8	100	0.27
5	35	10	160	0.43
6	42	12	200	0.63
7	49	14	300	0.86
8	52	16	400	1.1
10	65	20	630	1.75
13	82	26	1000	2.95
16	100	32	1600	4.45
20	125	35	2500	7



## Kortleddet Kæde—Din 766

- Standard - DIN 766.

Størrelse	Brudstyrke (Ca kg)	A(mm)	B(mm)	Vægt(kg/m)
4	600	16	6	0.32
5	1000	18.5	7	0.5
6	1400	18.5	8	0.75
8	2500	24	10	1.35
10	4000	28	14	2.25
13	6400	36	18	3.8
16	10000	45	22	5.2

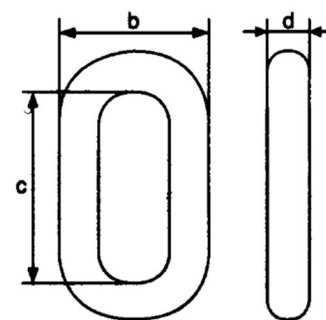


## Kortleddet Kæde - Rustfri

- Rustfri Aisi316
- Grade 50 / Klasse 5
- Standard DIN 5687 G5
- Ikke godkendt til løft.
- Ikke Kalibreret.



Type	d(mm)	c(mm)	b(mm)	Brudstyrke(kg)	Vægt pr.100m
2 mm	2	12	8	127	4.85
3 mm	3	16	11	285	16.5
4 mm	4	16	14	600	32
5 mm	5	18.5	17	1000	50
6 mm	6	18.5	20	1400	75
7 mm	7	22	22	1530	110
8 mm	8	24	26	2500	135
10 mm	10	28	34	4000	225
13 mm	13	36	54	6400	380

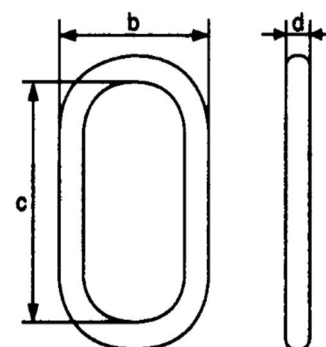


## Langleddet Kæde TYPE DIN763—Rustfri

- Rustfri Aisi316
- Standard DIN 763
- Ikke godkendt til løft.
- Ikke Kalibreret.



Type	d(mm)	c(mm)	b(mm)	Brudstyrke ca. kg	Vægt pr. 100m.
2 mm	2	22	8	127	6.1
3 mm	3	26	12	285	15
4 mm	4	32	16	600	27
5 mm	5	36	20	1000	43
6 mm	6	42	24	1400	63
8 mm	8	54	32	2500	110
10 mm	10	66	40	4000	175
13 mm	13	82	50	6400	295

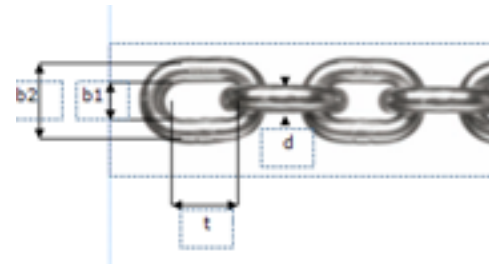




## Kortleddet Kæde TYPE DIN766 - Rustfri (Godkendt til løft)

- Rustfri.
- Klasse 5
- Dimensioner som DIN 766 / DIN 5687 G5
- Sikkerhedsfaktor 4:1

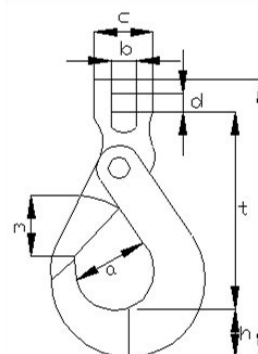
WLL(kg)	d(mm)	t(mm)	b1(max)	b2(min)
750	6	18	7.8	22.2
1250	8	24	10.4	29.6
2000	10	30	13	37
3200	13	39	16.9	48.1
5000	16	48	20.8	59.2



## Sikkerhedskrog med Gaffel

- Grade 80 / Klasse 8
- Sikkerhedsfaktor 4:1

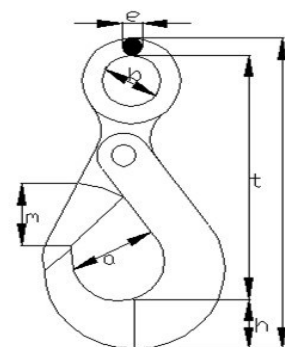
Type	WLL(t)	b(mm)	h(mm)	m(mm)	t(mm)	Vægt(kg)
6-8	1.2	8	20.5	27.5	99	0.5
7/8-8	2	9	25	35	123	0.86
10-8	3.2	11	31	43	146	1.41
13-8	5.3	14	42	51	185	2.73
16-8	8	18	53	82	222	5.6
20-8	12.5	26	58	88	228	6.5
22-8	15	28	64	88	256	16



## Sikkerhedskrog med Øje

- Krog med øje.
- Grade 80 / Klasse 8
- Sikkerhedsfaktor 4:1

Type	WLL(t)	b(mm)	e(mm)	h(mm)	m(mm)	t(mm)	Vægt(kg)
6-8	1.2	21	11	20.5	27	110	0.46
7/8-8	2	24	13	25	35	130	0.79
10-8	3.2	30	16	31	43	172	1.52
13-8	5.3	40	20	42	51	207	2.87
16-8	8	60	23	53	82	250	5.69
20-8	12.5	63	28	58	88	270	7.15
22-8	15	70	29	64	88	320	14

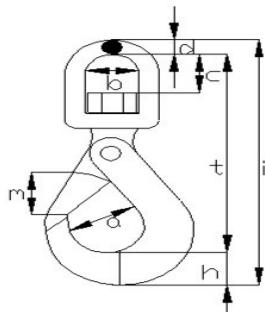


## Sikkerhedskrog med Svirvel

Vi har et stort udvalg af kroge til konkurrence dygtige priser.

### Produkt Egenskaber:

- Krog med Svirvel.
- Grade 80 / Klasse 8
- Sikkerhedsfaktor 4:1



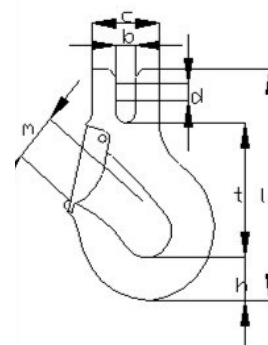
Chain dim(mm)	WLL(t)	a(mm)	b(mm)	c(mm)	d(mm)	h(mm)	m(mm)
6-8	1,12	35	30	29	12	25	30
7/8-8	2	45	33	25	12,5	28	37
10-8	3,15	55	40	33	15	36	44
13-8	5,3	70	50	40	17	46	57
16-8	8	90	60	54	20	51	74
20-8	12.5	101	71	58	23	55	89

## Lastekrog med Gaffel

- Krog med Gaffel.
- Klasse 8
- Sikkerhedsfaktor 4:1



Chain dim.(mm)	WLL(t)	d+t(mm)	h(mm)	m(mm)	Vægt(kg)
6	1.12	75	22	23.5	0.41
8	2	85	32	25	0.65
10	3.15	104	35	34	1.05
13	5.3	128	42	40	1.67
16	8	150	52	45	3.71
20	12.5	180	55	48	6.05
22	15	213	62	72	10.4

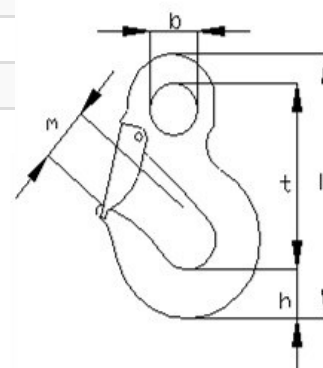


## Lastekrog med Øje

- Krog med Gaffel.
- Klasse 8
- Sikkerhedsfaktor 4:1



Chain dim.(mm)	WLL(t)	b(mm)	Dia.(mm)	m(mm)	l(mm)	Vægt(kg)
6	1.12	20	9	28	108	0.3
8	2	25	11	34	133	0.43
10	3.15	38	15	37	167	1.06
13	5.3	43	19	52	213	2.03
16	8	50	23	56	255	3.13
19/20	12.5	62	28	61	305	6.4
22	15	62	32	71	348	8.5
26	21.2	64	35	81	394	13
32	31.5	88	37	102	480	17



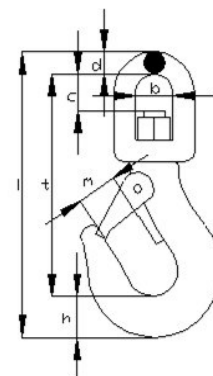


## Lastekrog med Svirvel

- Krog med Svirvel.
- Grade 80 / Klasse 8
- Sikkerhedsfaktor 4:1
- Kan leveres med kugleleje.

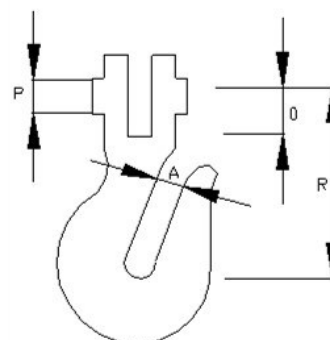


Type	WLL(t)	b(mm)	c(mm)	d(mm)	h(mm)	l(mm)	m(mm)	t(mm)	Vægt(kg)
6/7	1.12	32	22.5	9	19	140	22	112	0.34
8	2	44	35	16	14	190	26	150	1.02
10	3.15	44	35	16	28	206	28	162	1.24
13	5.3	50	39	18	34	242	35	190	2.25
16	8	64	51	25	45	316	43	246	4.66
20	12.5	70	53	28	59	369	55	282	7.4
22	15	79	58	32	67	431	61	332	10.6
26	21.2	105	71	40	76	547	81	431	21.4
32	31.5	105	90	40	91	603	83	472	32



## Opkorterkrug med Gaffel

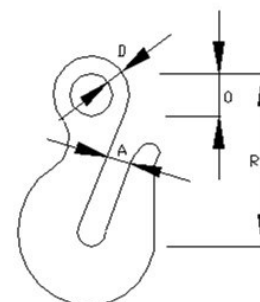
- Opkorterkrug med gaffel.
- Grade 80 / Klasse 8
- Sikkerhedsfaktor 4:1



Kæde dim.(mm)	WLL(t)	A(mm)	R(mm)	Vægt(kg)
6	1.12	8	42	0.12
7	2	10	50	0.24
10	3.15	13	72	0.68
13	5.3	17	88	1.3
16	8	20	102	2.28
20	12.5	24	117	4.25
22	15	26	139	6.6

## Opkorterkrug med Øje

- Opkorterkrug med øje.
- Grade 80 / Klasse 8
- Sikkerhedsfaktor 4:1



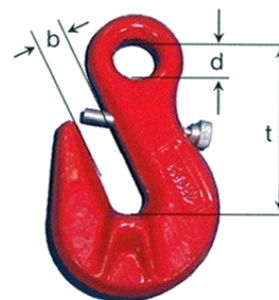
Kæde dim.(mm)	WLL(t)	A(mm)	O(mm)	R(mm)	Vægt(kg)
6	1.12	8	13.5	51	0.14
7/8	2	10	17	60	0.25
10	3.15	13	20	80	0.65
13	5.3	17	26	100	1.39
16	8	20	30	104	2.2
20	12.5	24	37	140	4.6
22	15	28	44	165	8.2
26	21.2	30	44	189	9.8
32	31.5	38	57	228	19.4

## Opkorter Kroge m. Øje & Sikkerhedspin

Vores opkorterkrøge med sikkerhedspin er i god kvalitet og lavet i højstyrke stål.

- Sikkerhedsfaktor 4:1
- Rød eller blå.
- Klasse 8 / Grade 80

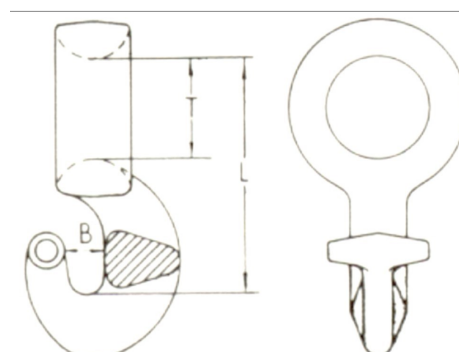
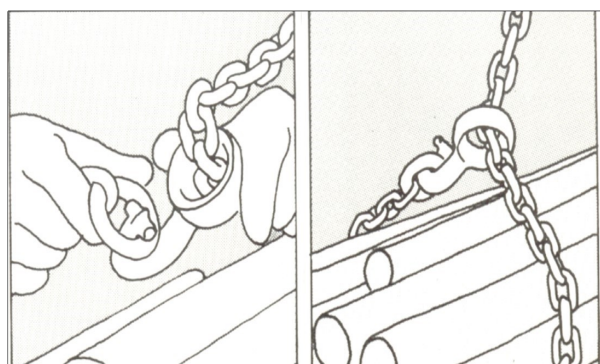
Dia.(mm)	WLL	Surrings kapacitet	d(mm)	t(mm)	b(mm)	Vægt(kg)
7-8	2	4	16	60	10	0.37
10	3,15	6.3	19	80	13	0.755
13	5,3	10	24	100	17	1.515



## LøbeKrog - LK

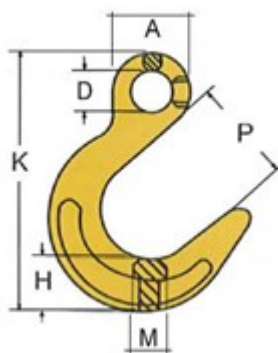
- Grade 80 / Klasse 8
- Sikkerhedsfaktor 4:1

Type	Kæde dim(mm)	WLL(t)	T(mm)	B(mm)	L(mm)	Vægt(kg)
LK-7/8	7-8	2	32	17	96	0.4
LK-10	10	3.2	42	20	120	0.8
LK-13	13	5,3	52	26	150	1.8
LK-16	16	8	64	32	185	3.2



## Støberikrog med øje - Klasse 8

- Støberikrog med øje.
- Klasse 8
- CE-Mærket.
- Temperatur -40 optil +200°C
- Temperatur +400° = WLL 75%
- EN 1677-1

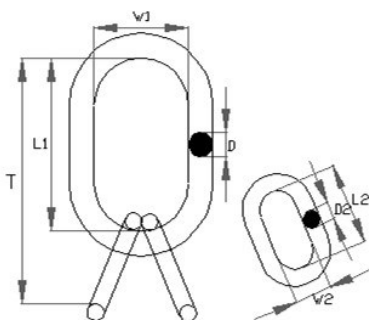


WLL	For kæde dia.(mm)	P(mm)	H(mm)	K(mm)	D(mm)	A(mm)	M(mm)	Vægt(kg)
1.12	6	62	29	163	17	39	26	1
2	7/8	63	31	163	18	39	25	1.09
3.15	10	76	38	200	22	50	32	2.04
5.3	13	89	44	238	27	63	38	3.22
8	16	102	52	278	32	76	46	5.53
12.5	20	114	65	325	38	89	55	8.75
15	22	127	69	361	45	102	57	11.93
21.2	26	140	77	402	67	126	66	16.8
31.5	32	153	97	461	81	151	80	26.6



## Garniturering - Små ringe

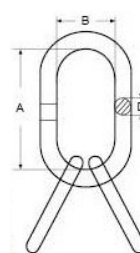
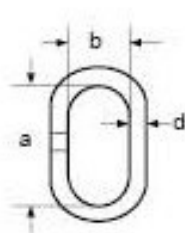
- For 3 og 4 benet kædesling.
- DIN 5688-8
- Klasse 8
- Sikkerhedsfaktor 4:1



Kæde	WLL (t)	B (mm)	D (mm)	A (mm)	b (mm)	d (mm)	a (mm)	Vægt (kg)
6	2.36	75	18	135	25	13	54	1.18
7	3.15	75	18	135	38	13	60	1.24
8	4.25	90	22	160	34	16	70	2.2
10	6.7	100	26	180	40	18	85	3.4
13	11.2	110	32	200	50	22	115	6.1
16	17	140	36	260	65	26	140	9.98
18	21.2	180	45	340	100	32	180	18.9
20	26.5	190	50	350	100	32	180	22.6
22	31.5	190	50	350	100	36	180	25.2
26	45	200	56	400	110	40	200	34.26
28	50	220	63	430	110	45	200	47.11
32	63	250	72	460	110	50	200	66.46

## Garniturering - Store Ringe

- For 3 og 4 benet kædesling.
- DIN 5688-8
- Klasse 8
- Sikkerhedsfaktor 4:1



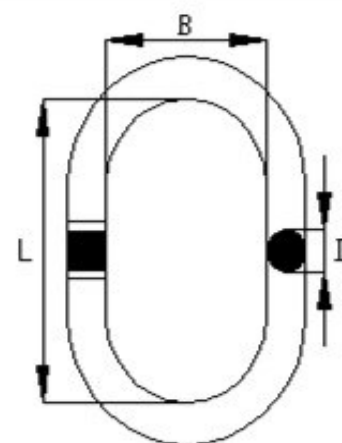
Kæde	WLL (t)	B (mm)	D (mm)	A (mm)	b (mm)	d (mm)	a (mm)	Vægt (kg)
14	2.4	2	14	100	40	12	85	0.82
17	3.2	2.5	18	160	60	14	100	1.61
20	5	4	20	160	60	14	100	1.95
22	8	6.4	22	180	70	18	150	3.16
28	12	9.6	28	270	90	22	160	6.75
32	17.4	13.9	32	270	100	25	180	9.31

## Ovalring - Klasse 8

- Klasse 8
- For 1 og 2 benet kædesling.
- Sikkerhedsfaktor 4:1

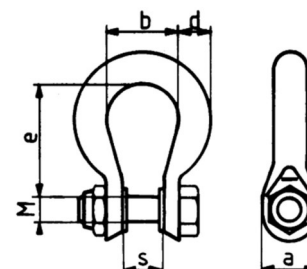


Type	Kæde Dia. (mm)	WLL (t)	A (mm)	B (mm)	C (mm)	Vægt (kg)
7	6	1.6	110	60	14	0.34
8	7	2.12	110	60	16	0.53
10	8	3.15	135	75	18	0.823
13	10	5.3	160	90	22	1.5
16	13	8	180	100	26	2.32
18	16	11.2	200	110	32	3.95
20	18	14	260	140	36	6.34
22	20	17	300	160	40	8.96
26	22	21.2	340	180	45	12.8
32	26	31.5	350	190	50	16.55
36	32	45	400	200	56	23.28
40	36	56	430	220	63	32



## Unilock - Klasse 8

Kæde dim. (mm)	WLL(t)	e(mm)	b(mm)	d(mm)	s(mm)	a(mm)	Vægt(kg)
6	1.12	32.5	21	9.5	11	16	0.07
7	1.5	48.5	28	13	16	22	0.2
8	2	48	28	13	16	22	0.22
10	3.2	60	35	16	20	26	0.38
13	5.3	72	39	18	24	34	0.67
16	8	80	47	23	32	44	1.21
19	11.2	96	56	26	36	52	1.97

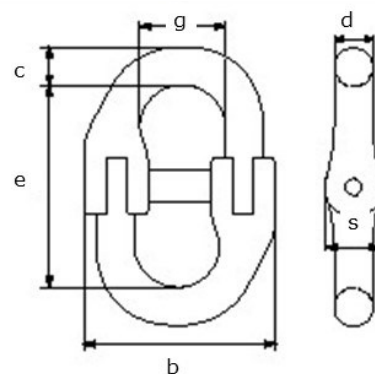


## Samleled

- Grade 80 / Klasse 8
- CE mærket.



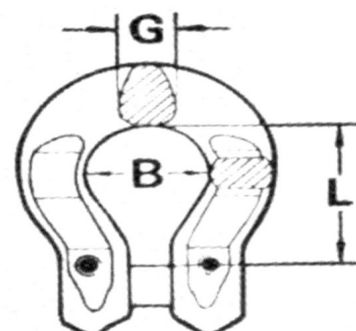
Type	WLL(t)	e(mm)	c(mm)	d(mm)	g(mm)	Vægt(kg)
6-8	1.2	42	7	7	14.5	0.1
7/8-8	2	58	9	9	16.3	0.2
10-8	3.15	68	12	12	23	0.3
13-8	5.3	90	17	17	27.6	0.7
16-8	8	104	21	21	33	1.1
18/20-8	12.5	125	24.5	24.5	42.7	1.8
22-8	15	150	26	26	48	3
26-8	21.2	160	29	29	58	4.6
32-8	31.5	200	36	36	70	8.6



## Omega Link

- Klasse 8 / Grade 80
- Sikkerhedsfaktor 4:1

Kæde(mm)	WLL(t)	L(mm)	B(mm)	G(mm)	Vægt(kg)
6	1.12	29	19	8	0.6
7-8	2	33	21	12	1
10	3.15	42	28	14	1.9
13	5.3	50	32	21	3.8
16	8	60	40	26	7.3
20	12.5	72	54	27	9.8



## ScanSafe - Basis Faldsikringssele (P11C)

Dette er vores absolut basis faldsikringssele, som egner sig mest til mindre jobs hvor der kræves faldsikring.

- Størrelser: M-XL.
- Vægtkapacitet: 140 kg
- Seletilslutningspunkt: 2-punkts sele med forankringspunkt i front og ryggen.
- Justerbare skulder- og lårstropper – leveres med hurtiglås.
- Standard EN361
- CE-mærket.



## ScanSafe - Pro Faldsikringsele (P51E)

Denne faldsikringssele er noget af bedste på markedet, og gør din arbejdsdag i højderne meget mere behageligt.

- Størrelser: M-XL.
- Vægtkapacitet: 140 kg
- Seletilslutningspunkt: 2-punkts med front og integreret støttebælte.
- Justerbare skulder- og lårstropper – leveres med hurtiglås.
- Standard EN358 + EN361
- CE-mærket.





## ScanSafe - PRO Lux Faldsikringssele

Denne faldsikringssele er af top kvalitet og noget af bedste på markedet. Denne vil gøre din arbejdsdag i højderne meget mere behageligt.

- Størrelser: M-XL / XXL.
- Seletilslutningspunkt.
- Justerbar stropper.
- Vægtkapacitet 140 kg
- Standard EN358 + EN361



## ScanSafe - Sikkerhedsbælte(PB31)

Vi anbefaler som udgangspunkt altid at bruge en faldsikringssele, men denne egner sig bestemt til lift arbejde.

sikkerhedsbælte i bl.a. lifte.

- Størrelser: M-XL.
- Seletilslutningspunkt.
- Justerbar stropper.
- Vægtkapacitet: 140 kg
- Standard EN358.



## ScanSafe - Sikkerheds Vest m. Sele

Denne sikkerhedsvest kan monteres på sin faldsikringssele.

- Størrelse – M-XL.
- Forankret i D-ring på ryg samt samlestropper på brystet.
- Regulering ved ryg, ben og bryst.
- Forlængerstrop på ryg.



## ScanSafe—Taske til Faldsikringsudstyr

Denne taske kan rumme alt dit faldsikringsudstyr, og er lavet i regntæt materiale, så du kan tage den med på farten til dit næste job.



## Faldblok - Rolex 1

Denne faldblok kan bruges til de fleste arbejdsopgaver.

- Wire længde 2,25 m.
- Monteret med 50 mm polyesterbånd.
- Med svirvelkrog og synlig falddæmper.
- Slagfast Plasthus.
- Ikke til vandret brug.
- 96 x 98 x 320 mm
- Egenvægt 1,15 kg.
- Max vægt – 140 kg.
- EN 360:2002



## Faldblok - WR100

Denne faldblok kan bruges til de fleste arbejdsopgaver.

- Wire længde 6 m.
- 17 mm polyester/kevlar bånd.
- Slagfast plasthus.
- Ikke til vandret brug.
- Egenvægt 1,7 kg
- EN 360:2002



## Faldblok - CR250V

Denne faldblok kan bruges til de fleste arbejdsopgaver, og bruges udelukkende til vertikal brug.

Linen følger altid personen og ved fald blokerer den øjeblikkeligt faldindikatoren ved krog.

- Wire længde 10+12+15 m.
- Galvaniseret Wire – diameter 4 mm.
- Stærkt Plastikhus.
- 270 x 260 x 90 mm.
- Egenvægt 3,92 kg.
- Max Personvægt 140 kg.
- EN360:2002



## Faldblok - CR250VH

Denne faldblok kan bruges til de fleste arbejdsopgaver.  
Stærkt plastikhus.  
Galvaniseret  $\varnothing 4$  mm wire.  
Linen følger altid personen og ved fald blokerer den øjeblikkeligt.  
Faldindikator ved krog.  
Faldblokkene er udstyret med falddæmper, så den også må anvendes vandret.

- Fås i længderne 8 m & 10 m.
- Stærkt plastikhus.
- Wire diameter 5 mm.
- Størrelse: 270 x 260 x90
- min 12 kN.
- Egenvægt 1,5 kg.
- Max Personvægt 120 kg.
- EN 320:2002



## Faldblok - CR300

Denne faldblok kan bruges til de fleste arbejdsopgaver, og bruges udelukkende til vertikal brug.

Linen følger altid personen og ved fald blokerer den øjeblikkeligt faldindikatoren ved krog.

Wire længde - 20 m eller 25 m.

- Galvaniseret Wire – diameter 4 mm.
- Stærkt Plastikhus.
- Egenvægt 11,10 kg.
- Max personvægt: 140 kg.
- EN 360:2002



## Falddæmper - Enkelt Elastisk 1,5m

Denne falddæmper kan bruges til de fleste arbejdsopgaver, og er et attraktivt produkt. I ubelastet tilstand er linen elastisk, hvilket reducerer længden med 25%, så man ikke snubler i linen.

- Længde - 1,5 m.
- Forankring over brugerhøjde.
- Max Personvægt: 140 kg
- EN 360:2002



## Falddæmper - Dobbelt Elastik 1,5m

Denne falddæmper kan bruges til de fleste arbejdsopgaver, og er et attraktivt produkt.

I ubelastet tilstand er linen elastisk, hvilket reducerer længden med 25%, så man ikke snubler i linen.

- Længde - 1,5 m.
- Forankring over brugerhøjde.
- Max Personvægt: 140 kg.
- EN 360:2002





## Arbejdsline Prot-3

Denne arbejdsline har justerbare støttestropper af  $\varnothing 14$  mm kernemantelreb med Ergogrip rebklemme, hvormed stroppens længde nemt tilpasses under brug.

Den fastgøres til D-ringene på et støttebælte og har dobbeltlåsende karabinhager med 20 mm åbning og 1 maxikarabinhage med 55 mm åbning.

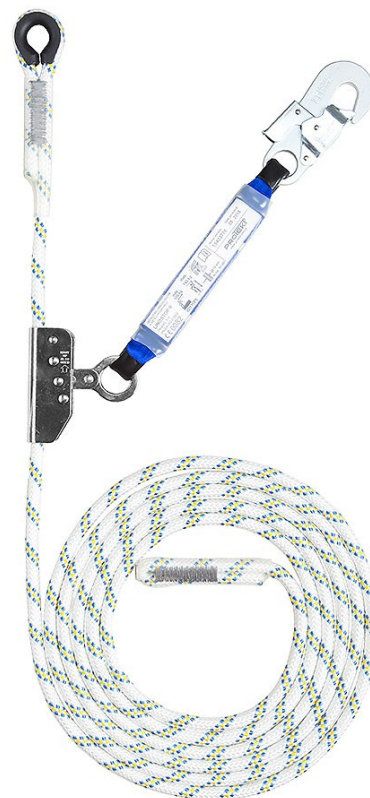
- Længde – 2 m.
- Diameter – 14 mm.
- Max Personvægt: 140 kg.



## Arbejdsline - Linostrop 115

Linostropen kan bruges hvor der er risiko for et vertikalt fald.

- Længde – 10 m eller 20 m.
- Diameter – 12 mm.
- Line med faldstop og dæmper med krog.
- Max Personvægt: 140 kg.

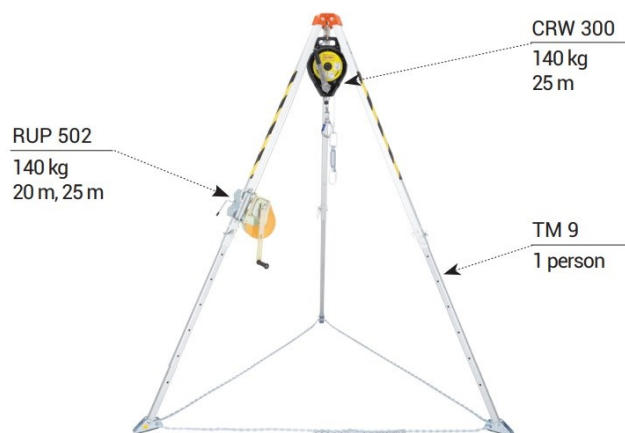


## ScanSafe—Treben til Faldsikring

Dette treben kan du bruge som et mobilt ankerpunkt for faldsikring og redningsudstyr til arbejde i kloaker, siloer eller tanke.

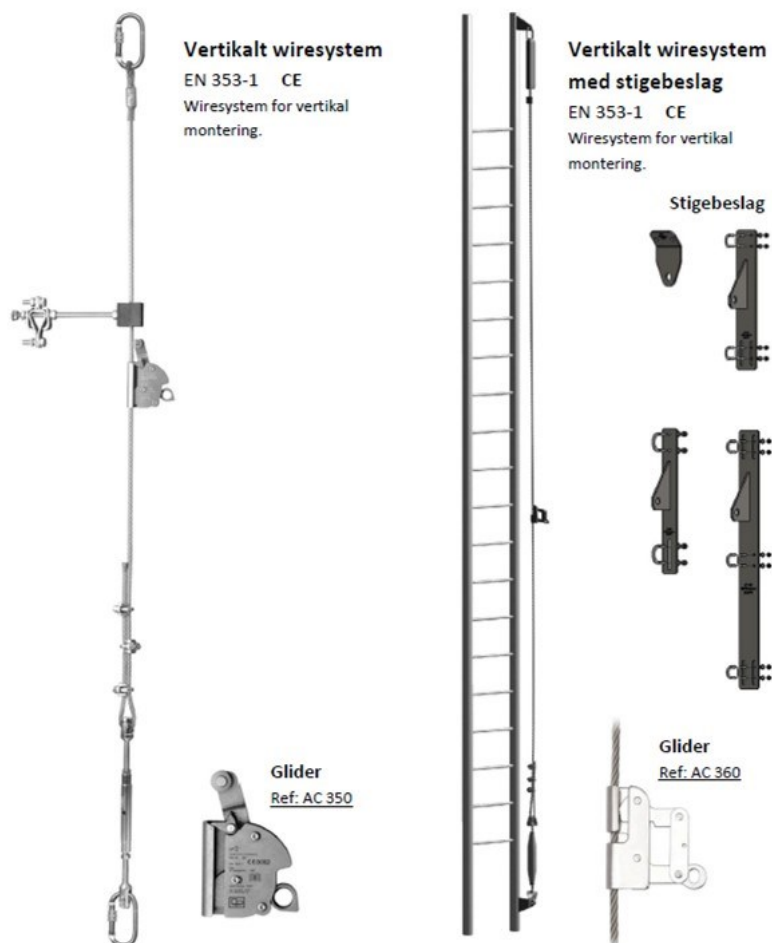
- Vægt: 16,5 kg.
- Højde 3-ben: 147-229 cm.
- Transport Dimensioner: 180 x 24 x 24 cm.

TM 9 + RUP 502 + CRW 300 + AZ017



## Vertikal Wire Faldsikrings System

Der findes forskellige faldsikringssystemer.



## Faldsikrings Karabinhage - AZ11

- Karabinhage af stål med skruelås.
- Dim. 108×60 mm.
- Vægt: 180 g.
- Åbning: ø18 mm.



## Faldsikrings Karabinhage—AZ12

- Karabinhage af alu. med skruelås.
- Aluminium med skruelås.
- Dim. 111×64 mm.
- Vægt: 80 g.
- Åbning: ø20 mm.



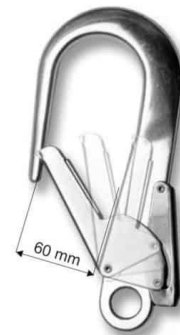
## Faldsikrings Karabinhage m. twistlock AZ014

- Karabinhage alu. med twistlås.
- Alu, med twistlås.
- Dim. 113×73 mm.
- Vægt: 80 g.
- Åbning: ø25 mm.



## Faldsikrings Karabinhage—AZ021 Alu

- Stor Sikkerhedskrog.
- Dobbeltsikring.
- Vægt: 460 g.
- Åbning: ø60 mm.



## Wirestroppe

Disse wirestroppe er lavet i galvaniseret stål og er fleksible og ideelle til tungløft.

Diameter(mm)	1-Benet(kg)	U(kg)	2-Benet(kg)
8	910	1820	1274
10	1420	2840	1988
12	2060	4120	2884
14	2800	5600	3920
16	3660	7320	5124
18	4600	9200	6440
20	5680	11360	7952
22	6900	13800	9660
24	8200	16400	11480
26	9620	19240	13468
28	11160	22320	15624
30	11793	23586	16666
32	14580	29160	20412
35	16056	32113	22701
36	18440	36880	25816
38	18936	37871	26742
40	22800	45600	31920



- Galvaniseret stål.
- T-ås fra Talurit.
- Sikkerhedsfaktor 5:1

## Fladflette Wirestroppe

- Galvaniseret stål.
- T-lås fra Talurit.
- Sikkerhedsfaktor 5:1
- Min. Material breadkin 1960 N/mm<sup>2</sup>.

Diameter (mm)	WLL (kg)	Øje dimension (mm)	Vægt (kg/m)
6 x 18	950	150	0.3
9 x 25	1800	200	0.5
11 x 30	2500	300	0.8
12 x 34	3500	300	1.1
15 x 42	4800	300	1.5
17 x 46	5800	300	1.8
22 x 58	8000	400	2.9
20 x 60	11000	500	3.2

